

JA AICHIAMA

あまの風

2022 May
No.182 5

 JAあいち海部
<https://www.ja-aichiama.com/>



JAあいち海部 広報大使
れんたろう



特集/2022年度職員配置表 02

- 06 新入職員紹介
- 07 女性部活動紹介
- 08 ニュース&トピックス
- 10 産直便 後藤昌宏さん
- 11 わが家のアイドル/家族の一員
アレンジレシピでいただきます
- 12 家庭菜園 ラッカセイ
- 13 家庭菜園 Q&A
- 14 組合員・利用者の皆様へのお知らせ
- 15 チャレンジクイズ/お便り紹介コーナー
- 16 海南病院だより
- 18 お知らせ
- 19 行事カレンダー/理事会報告
- 20 自己改革の取り組み/営農ミニ情報

2022年度 全職員の配置をご案内いたします。

☆は新採用職員 ★は臨時職員
(2022年4月1日)

本店

▼監査室

室長 浅井 泰行
課長補佐 野田 正士
係長 堀尾 照子
★佐藤 幹雄

▼企画部

【企画課】

部長 祖父江 謙一
課長 佐藤 弘康
課長補佐 桑野 信行
係長 中屋 将孝
係長 大河内 淳也
大澤 里奈
山田 宗大
藤原 駿平

【リスク管理課】

課長 加藤 誠
★佐野 豊治
★伊藤 善澄
船橋 寛

【審査課】

▼総務部

【総務課】

部長 山岸 正雄
部長 加藤 和也
課長 石田 和正
課長補佐 堀田 克芳
係長 石島 祐哉
水谷 有希
杉田 遥菜

【人事課】

課長 高羽 俊和
係長 菱田 裕哉
水谷 有希

【出向】日通

課長補佐 後藤 政利

【出向】中央会

石川 裕基

【休職】

藤木 皆美
一色 梨恵
小川 美希
則武 侑佳
高津 七菜

▼金融共済部

【資金運用課】

部長 立松 明人
課長 若松 隆史
★黒田伊佐雄

【貯金課】

課長 浅田 太一
課長補佐 佐々木一弥
課長補佐 小笠原道代
早川 由花
西尾真由子

【共済課】

課長 犬飼 喜助
課長補佐 土田 孝章
課長補佐 加藤 愛香
水谷 憲雄

係長 加藤 幸伸
係長 堀田 篤志
加藤 朋幸
花木 未奈
伊藤 里奈
★佐藤 秀代

【推進サポート課】

課長 日栄 尚樹
課長補佐 牛田 翔平
上田 尚弘
齊藤 早織

▼融資部

【融資課】

部長 堀田 勝也
課長 大野 和幸
課長補佐 早川 由晃
課長補佐 大井 香里
係長 加藤 雅人

【ローン営業センター】

センター長 木下 健二
係長 浅野 壮
係長 伊藤 敏
係長 伊藤 圭亮
係長 宮川 佑介
☆平野 孔崇

経済本部

▼農産部

【担い手課】

部長 高瀬 勝敏
部長 北部営業センター長兼課長 佐藤 圭
係長 傳能 勝
係長 平野 篤志
係長 横井 謙一

【農産課】

課長 加藤 大和
増田 世一
大河内 渉

▼園芸部

【園芸企画課】

部長 鈴木 幸広
課長 村山 靖
係長 村上 充晃
係長 西川 和也
比屋根 健
石川 幸

【店舗・購買企画課】

課長 浅井 明俊
考查役 犬飼 明宏
係長 久野 成治
係長 加賀 孝正
佐藤 利光

【菜々耕房】

店長 石原 直也
鈴木 友哉
小出 淳
★西田 映子

【愛菜耕房】

店長 加賀 良史
早川 一夫
渡邊 佑大
★伊藤 大和
村上 直樹

【株式会社エーコープあいち出向】

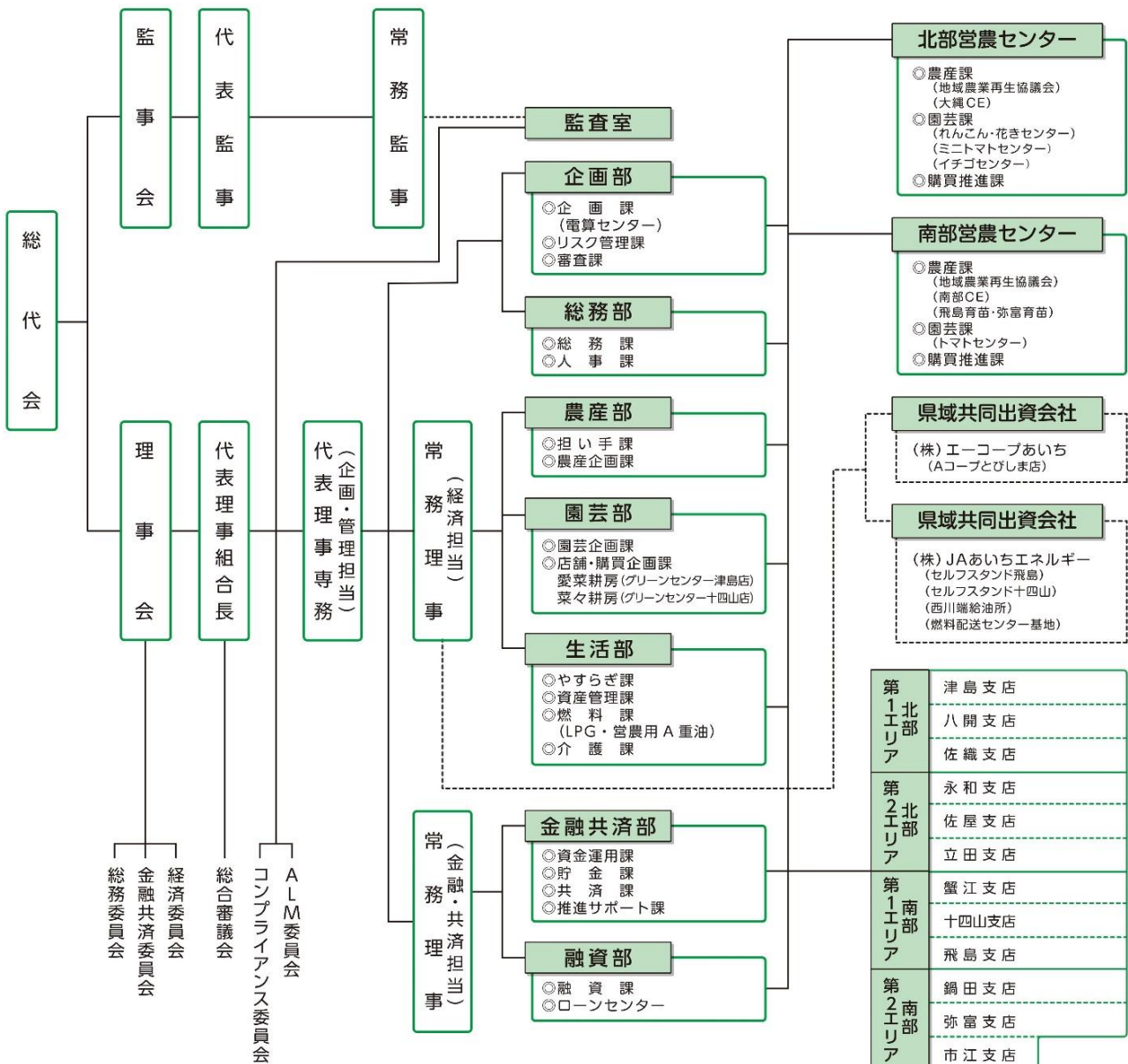
村上 直樹

2022年度職員配置表

JAあいち海部は、「農家所得の向上と魅力ある地域農業の実現」
 「総合力を発揮した組合員・利用者の豊かなくらしの創出」
 「健全経営と安定した経営基盤の確立」に向けて、
 不断の自己改革を実践します。
 これに伴い、4月1日に人事異動を実施いたしました。
 組織機構と職員配置一覧をご紹介します。

2022年度 組織機構

(令和4年4月1日現在)



※市江支店は、金融業務取扱い限定店舗です。

この春、2名の新入職員がJAあいち海部に加わりました!!

令和4年度 新入職員の 紹介

いわみ りょう
石見 涼



趣味	カラオケ
好きな食べ物	オムライス
座右の銘	為せば成る 為さねば 成らぬ何事も

若さを武器に！
エネルギーに
頑張ります！

今年度から新たに二人の職員が当組合に入組いたしました。先立ってはJAの事業や理念について学んでもらうためトマトセンター、菜々耕房にて3日間の研修を行いました。組合員・地域の皆様に愛される職員を目指し頑張っておりますのでどうぞよろしくお願いいたします。

トマトセンターでは箱詰め作業を手伝わせていただきました。一見単純な作業でもトマトを傷つけないように繊細な動きが必要で職員さんにはできませんでした。

三日間の研修を通して多くの組合員さんや利用者の方と接していきたいと感じました。頑張っていきますのでよろしくお願いいたします！



ひらの よしたか
平野 孔崇



趣味	ドライブ
好きな食べ物	ラーメン
座右の銘	剛毅果断

明るく、元気に
頑張ります！！

二日目、三日目の菜々耕房ではお花に値段のタグをつける作業やイチゴ販売の手伝いをしました。実際にお客さんからお金をいただくのやり取りはとても緊張しましたが何とかやり切ることができました。

三日間とも職員・パートの皆さんがとてもやさしく、アルバイトではできないことをたくさん経験させていただきました。農家さんや地域の方々の気持ちを一番に考えて信頼されるように頑張ります。



女性部活動紹介

女性部は食や農、くらしに関心のある女性が集まって活動する組織です。気軽に参加でき、ゆとりとふれあい、たすけあいのある住みよい地域づくりを目指しています。

① 食農教育活動

地域住民の「農業」「食」「生命」「文化」等への理解を深めるとともに、地産地消を推進し、地域に根ざした健全な食生活の実現を目指します。

はじめての料理は「おにぎり」プロジェクト

自主性が芽生え始める2歳児を対象に、楽しくおにぎりを作って、家族と一緒にはじめての料理記念日を祝うお手伝いをしています。コロナ禍ではオンライン開催!



『おうちdeじょせいbu』クッキングフェスタ

『健全な食と農を地域につなぐ活動』として、地域の生産者を応援し、地域の食生活をつないでいく活動を各自自宅で行い、レシピや家族のこだわりポイントを募集しました。

2020年のテーマは“我が家の恵方巻き”
2021年のテーマは“我が家のおにぎり”



② 生涯現役健幸活動

健康な状態で生活できる時間(健康寿命)を延ばすため、自らの健康寿命の目標設定や、食習慣・運動習慣を見直し、運動と食事の両面から健康を守ります。

健康をテーマに行う記念講演を通して、実際にからだを動かしたくさん笑ってみんなで楽しむ健康会議です。



③ 地域の絆づくり

JAの支店を核として、目的や趣味を同じくする人が集まる活動を充実させ、組織活動を活性化させます。



寄せ植え教室



飾りずし教室



手芸教室

ペットボトルキャップ

「ペットボトルのキャップを集めて世界の子どもたちにワクチンを届けよう!」をスローガンに、平成20年度より女性部員の声からスタート。これまでに10,500kgの搬出、ワクチンにして約5,250人分を寄付しました。ご協力ありがとうございました。



アレンジフラワー教室



3B体操教室



募集

女性部では新しい仲間を募集しています。管内在住で興味のある方は一緒に活動しませんか。

令和4年6月より令和4年度の活動が始まります。
(情勢により、予定している活動を見合わせる場合がございます。)

お問い合わせ 総務部女性部担当 0567-28-6688 (水谷・吉田)

＼新鮮な情報をお届けします／
NEWS & TOPICS
 ニュース & トピックス



(写真)
 全国オンライン表彰式
 での記念撮影
 (左から)
 城常務、
 佐藤善昭さん
 佐藤利春さん、
 佐藤博さん、
 平野組合長

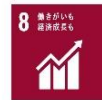
2月27日、第51回日本農業賞の表彰式がオンラインで行われ、あまイチゴ組合が集団組織の部で特別賞を受賞しました。また、3月25日には愛知県表彰式がJAあいちビルで開催されました。日本農業賞は、日本農業の確立を目指して意欲的に経営や技術の改善に取り組み、地域社会の発展にも貢献している個人・集団組織を表彰するものです(主催:NHK、JA全中、JA都道府県中央会)。



(写真)県表彰式での記念撮影(前列左から)佐藤博さん、佐藤利春さん、辻義則さん

同組合は2017年に4組織が合併して誕生しました。現在は生産者65戸が14.6ヘクタールで「ゆめのか」を栽培しています。審査では、以前は管内に六つあった生産組合を2013年から協議会・連合会を経て再編して一本化した点や、集出荷拠点としてイチゴセンターを竣工し、一元集荷・配荷の体制を確立した点が評価されました。

また、収量増加・品質向上を目的にICT(情報通信技術)研究会を設立し、炭酸ガス濃度や湿度など環境制御技術を導入した点や、10アール当たり売上高を2014年から2020年の6年間で44%引き上げた実績のほか、新規就農者の参画による新たな発展の可能性を目指して新規就農支援協議会を設置し、課題解決に向けた検討に着手している点なども審査で高く評価されました。



**コンビニ大手ローソンとコラボ
 ゆめのかを使ったスイーツを限定発売**



3月8日から21日までの期間限定で、あまイチゴ組合は大手コンビニチェーンであるローソンとコラボし、「ゆめのか」を使用した商品を東海、北陸地域の約1270店舗で販売しました。

販売した商品は濃厚なホイップクリームがイチゴのさわやかな風味を引き立てる「愛知県産ゆめのか苺」サンドウィッチと、ヘタをとり大粒の実を食べやすく盛り付けたカップフルーツの二種類です。

当JAでは今後も農家所得の向上に向けて様々な施策を実施していきます。



今回販売した「愛知県産ゆめのか苺」サンドウィッチとカップフルーツ

**人形供養祭
 大切な人形に感謝を込めて**



2月26日、総合支援センターで人形供養祭を開催しました。供養祭はこれまで大切にしてきた人形やぬいぐるみを供養するもので、今年は145軒の申込みがありました。

同祭は地域住民からの節句人形などを地域で供養したいという願いを受け、毎年行っています。集まった人形はひな壇に飾られ、弥富市にある弥勒寺の住職が心を込めて読経し、供養しました。



心を込めて供養する住職

小麦生育診断 追肥前巡回 葉色や草丈を入念に確認



生育を確認する徳武係長(左)と海部農林水産事務所職員

3月22日、管内22ヶ所で小麦の生育診断を行いました。葉色や草丈などから生育状況を確認し、今後の必須作業である追肥作業時期の判別に役立てることが目的です。

この日は、事前に生産者が選定したほ場をJA担当者と海部農林水産事務所の職員が生産者とともに巡回しました。今期は平均気温が低かったことから生育はやや遅れているものの、概ね順調に推移しています。

北部営農センター農産課の徳武正幸係長は「診断結果をもとに今後の栽培管理について生産者と話し合いを進め、小麦の品質・収量の向上につなげていきたいです」と話しました。

JAあいち海部 職員組合 海南病院に寄付を行う



3月25日、JAあいち海部職員組合は海南病院に、地域医療に役立ててもらおうと10万円を寄付しました。

職員組合は職員が毎月積み立てた会費を原資に活動を行っています。今年度は昨年に引き続き、新型コロナウイルス感染拡大により、ほとんどの活動を自粛しました。そこで、会費の有効活用方法として、安全、安心な医療を地域に提供している海南病院に寄付することを役員会で決めました。

この日は同組合の村上進祐委員長が同病院を訪れ、「地域医療の充実に活用してほしい」と奥村明彦病院長に寄付金を手渡しました。



奥村病院長から感謝状を受け取る村上委員長(右)

青年部 花育活動 地域特産のカラーを寄贈



3月9日、青年部は管内の愛西市および津島市の小学校16校に地域特産のカラーを贈呈しました。花の魅力に触れることで豊かな気持ちを育ててもらおう花育活動の一環として初めての企画です。

当JA管内の愛西市早尾町は千葉県君津地域、熊本県阿蘇地域と並ぶカラーの三大産地です。この日は、花き農家を営む同部の鈴木直道部長が育てたカラーを各校へ届けました。

鈴木部長は「今後は軽トラ市やマルシェなども開催できたらと考えています。コロナ禍でも実施できる形を模索しながら、地域との交流を深める活動を継続していきたいです」と話しました。



カラーを手渡す鈴木部長(左)

准組合員モニター 令和3年度最終講 JA事業について意見交換を実施



准組合員モニターとの意見交換の様子

3月22日、本店で准組合員モニターの最終講を行い、5名のモニターが参加しました。

今回は事前に行ったJA事業や直売所に関するアンケートをもとに、当JAの各部長と意見交換を行いました。

参加したモニターからは「JA事業が“ゆりかごから墓場まで”人の一生に関わるような幅広い内容であることに驚いた」、「産直で規格外品を販売してはどうか」など、様々な意見が出されました。

准組合員モニターは今年度も9月からの開催を計画しています。詳細は支店掲示ポスターなどでご案内する予定ですので、ご興味のある方はぜひご覧ください。



ごとう まさひろ
後藤 昌宏さん 弥富市竹田(後藤頼義さんの名義で出荷)



みんなで産直を盛り上げたい

両親と共に営む200坪のハウスで約100種類の野菜や花の苗を育てる後藤さんが就農したのは今から3年前。体調を崩された父、頼義さんの手伝いを始めたのがきっかけでした。農業に関わってからはお客様が何を求めているのか、自分にできることは何か。26年間大手デパートで『商い』に関わってきた経験を活かし、「見やすい・買いやすい」売り場づくりを目指します。

「生産者一丸となって品質向上に取り組み、サービスと品揃えの地域1番店を目指す事、時代の変化に合わせてこの目標を常に維持し来店客数の増加こそが店舗全体の繁栄となり、関係者全てのやりがい」に繋がるのではないのでしょうか」と語る後藤さん。両親からは「生産者全員の売り増しに努める事」を指示されています。その為、レイアウトの工夫や特設コーナーを利用した企画など、常に店舗全体を考えて新しい取組みを提案しています。特に気を付けているのが「分かりやすさ」です。「お客様が1番に求めていることは、苗の特徴です。色や形や大きさ、つるの有り無しなど品種指定の玄人なお客様も見えますが、コロナ禍をきっかけに初心者のお客様も随分と増えました。万人に「分かりやすい商品」が購買の拡大になるのではないのでしょうか。また、我々は法令順守や危機回避にも対応が必要です。故に気が付けば商売を自ら複雑に

している事があります。常に客観的な目線を忘れず商いの原点を失わぬよう気をつけたいです」と話します。

このお客様第一の姿勢は苗づくりにも表れています。「商品の魅力は店舗全体の魅力にも繋がります」。そんな後藤さんのこだわりは土の配分。「更なる向上を目指し色々な土を試しましたが、結局父が配分した土に落ち着きました。手間と時間がかかりましたが自分に納得ができた事により自信を持って今の育苗が出来ています」と話します。

そんな後藤さんに今後の目標をうかがうと「来店者のより詳しい情報や売上の動向が調べられる仕組みが欲しいです。それらを分析し生産に反映してより良い商品と魅力ある売り場を作っていきたい。そのためにはJAや直売所と今以上に力を合わせていきたいです」とメッセージをいただきました。





家族の一員



永和支店管内
(三輪さん宅)



カニンヘンダックスフンド
エルモちゃん (7歳)

飼い主さん
から一言

子どもたちと毎日遊んでいます。
元気いっぱいな子です♪

わが家のアイドル

鍋田支店管内



そういちろう

長男 深見 聡一郎 くん(1歳)

父 雄基さん 母 絹子さん

ご家族からのメッセージ 優しい子に育ってね♪



茨城県笠間市にある
「天晴(旧キッチン晴人)」
オーナーシェフ
永井 智一



ミツバと パルメザンチーズのオムレツ

材料(4人分)

卵	6個
ミツバ	1把 (根が付いているものは落とし、ざく切りにしておく)
A パルメザンチーズ	15g
生クリーム	40g
塩	1g
こしょう	適宜
オリーブ油	大さじ1



作り方

- ① 直径18cm程度のテフロン加工のフライパンにオリーブ油を入れ熱する。
- ② ボウルにAの材料を全て入れ混ぜ合わせ、弱火にしたフライパンに流し入れる。ふたをし、弱火のまま7、8分加熱する。途中でふたを取り固まり具合を見る。
- ③ 上まで固まってきたらふたを外し皿をかぶせ、ひっくり返して上下を入れ替えてフライパンに戻す。ふたをして2、3分置く。
- ④ 8等分にカットして皿に取り、出来上がり。

家庭菜園

Q & A

問題解決!



南部宮農センター
園芸課
検校 哲也

Q1 いただいた花束を長持ちさせたいのですが、コツを教えてください。

A1 せっかくのブーケが、つぼみが開く前にグッタリ、といったことがありますよね。

花が咲ききる前に枯れてしまつたとほしく、寂しく切ないことはありません。ふつと、切り花の寿命は、春秋なら一週間〜十日、夏なら四〜五日、冬なら十日以上もつはずですよ。

でも、切り花をそんな長い間楽しんだことがない方もいるでしょう。花を長持ちさせるコツや技は数々ありますが、「水揚げ」が最も基本となる方法です。植物が弱つてしまつ大半の原因は、水不足。水不足は、葉から水分が蒸発し、水分の供給が追いついていないことから生じています。通常の植物は、根から水分を吸い上げますが、切り花は、切り口から上部に向かつて水を吸い上げます。切り口の状態が悪いと、花は水分を十分に吸い上げることができなくなり、そうすると、蒸発だけが進み、水不足となつて弱つてしまつのです。切り花がきちんと水分を吸い上げることができず、花首が下を向いたり、グッタリしてしまつた状態のことを「水が下がつた」と言います。この状態を解消してあげましょう。

まず、水を吸い上げる入口である切り口をきれいにしてあげること。切り口をきちんと広げ整えてあげれば、水を十分に吸い上げることがで

き、水分を葉や花に送り届けることができます。たとえ萎れかけても、再び生き生きと復活してきます。

切り花に水を再び吸わせてあげることを、一般に「水揚げ（水上げ）」と言います。つまり、水揚げ＝水の吸い上げを良くすることをきちんとすれば、花を長持ちさせられるのです。

花を長く保つための水揚げ方法は色々ありますが、基本となるのは「水切り」です。水切りとは、読んで字のごとく、花の最下部を水の中で切ることで、その要点は、①水中で切る、②スパッと切る、③斜めに切る、ことです。

なぜ水中で切るかというと、切り口から空気の侵入を防ぐためです。植物の茎には、水を吸い上げるための道管というものが伸びています。



写真1

切り口から空気が入ると道管内で気泡となり、水の移動が止まってしまうことがあるからです。せっかく水揚げのために切り口を整えても、気泡が入つてしまつては意味がありません。また、バケツの深いところで切ることで水圧がかかり水揚げがスムーズに

なります（写真1）。

もう一つの理由は、切り口の乾燥を防ぐためです。乾燥は水の入り口の状態が悪くなり、水揚げする力が減じてしまいます。

次のポイントは、切る時、道管を潰さないことです。水切りする時は、切れ味のいいハサミで、スッパリと切りましょう（写真2）。切れ味の悪いハサミを用いると道管が潰れて、花がうまく水を吸い上げることができません。プロが使うような花バサミを使うのが一番ですが、持っていないなくてもカッターナイフを使って、気持ちよくスパッと切ります。



写真2

斜めに切れば、切り口の断面積が広がり、それだけ水の吸い込みがよくなり、直角に切るよりも、斜めに切つた方が道管を潰さずスッパリときれいに切れます。

花を長持ちさせる基本は、水切りをきちんと行うこと、そして毎日、水切りをすることです。水中に浸かっている茎は、時間の経過とともに傷んで腐敗していき、毎日水切りして切り口をきれいに整えてあげましょう。新しく切り直すことを「切り戻し」といいます。

花束を活ける最初に茎を切り落とす長さは、3〜5cm。先端にはバクテリアがあります。もし先端部がすでに傷んだり変色したりしているのなら、傷んでいる部分とさらに3〜5cmを切り落とす。

その後は、毎日、先端部を1cmほど切り落とします。もし、傷みや腐敗が

生じていたのなら痛んでいる部分から1cmで切ります。

水に浸かっている部分は、腐らなくてもヌメリを生じています。切り落とす前にヌメリを洗い落としてあげましょう。

水揚げの基本は水切りですが、他にも水揚げする方法は数々あります。参考までに、ぐつたりした花を復活させる方法を紹介します。

バラなどの花首をグッタリさせてしまった経験がある人はきつりというはず。水切りしても元気がならない時に試してみてください。用意するのは、新聞紙とバケツ。水を深く張つて水圧を高めて水を揚げる方法です。

花首が下がつた花を新聞紙で巻いていきます（写真3）。



写真3

注意する点は、花首を真っ直ぐに整えてから巻くこと。そして、茎の下が新聞紙から出るようにすること。新聞紙の端からクルクルと巻いていきます。この時、花首が真っ直ぐに固定されるように、ギョウギユツと新聞紙を巻きつけるようにします。

巻きつけたら、半分以上水を張つたバケツに新聞紙で巻いた花を浸けます（写真4）。

浸けたら、水から出ている新聞紙に霧吹きをして湿り気を与えます。そのまま、半日から二日放置します。時間が

経つたら、新聞紙を優しく外します。

水揚げの話の前に、重要なことがあります。それは、花びん中の水を清潔に保つことです。バイ菌が繁殖すると水が腐り、茎の傷みが早まります。毎日、忘れずに新しい水に換えてあげましょう。花びんもきれいに洗います。裏技を三つ。

漂白剤のハイターを水200mlに一二滴たらしめます。花びんの水が殺菌されます。

きれいな十円玉を花瓶に入れておくと、銅イオンが細菌の繁殖を抑えてくれます。

サイダーなどの甘い炭酸飲料を半分ほど混ぜても花が長持ちします。



写真4

家庭菜園
情報は
こちら



管内の
病害虫
情報は
こちら



オンライン
農業塾は
こちら

動画はコチラ



ATM廃止のお知らせ

日頃より、JAあいち海部をご利用いただきまして誠にありがとうございます。この度、下記のATMを廃止させていただく事になりましたので、お知らせいたします。これまで長らくご利用いただきまして、厚くお礼申し上げます。なお、廃止に伴いご利用の皆様には大変ご不便をおかけしますが、近隣のJAバンクATMなどのご利用をお願いいたします。誠に勝手なお願いではございますが、今後より一層のサービスの向上に努めて参りますので、何卒ご理解とご協力を賜りますようお願い申し上げます。

1 廃止ATM

No.	名称	住所
1	愛西市役所店	愛西市稲葉町米野308番地
2	イオンタウン弥富SC店	弥富市五明町蒲原1371-4
3	レンコンセンター店	愛西市早尾町晩稲場36番地の1

2 廃止日時 **令和4年9月30日(金) 午後3時00分**

3 JAキャッシュカードでお取引できる金融機関

JAバンク、三菱UFJ銀行、ゆうちょ銀行、セブン銀行、ローソン銀行、イーネット、その他の提携金融機関

※JAバンク以外のATMでは手数料のかかる場合があります。また一部お取引できない金融機関もございます。詳しくはJA窓口までお問い合わせください。

窓口両替手数料の改正および 硬貨入金手数料・金種指定払出手数料の設定のお知らせ

日頃より、JAあいち海部をご利用いただきまして誠にありがとうございます。この度、当組合では**令和4年10月3日(月)より**、窓口両替手数料の改正および硬貨入金・金種指定払出手数料の設定を下記のとおり実施いたします。誠に勝手なお願いではございますが、今後より一層のサービス向上に努めて参りますので、何卒ご理解賜りますようお願い申し上げます。

1 窓口両替手数料・硬貨入金手数料・金種払出手数料について

(税込)

区分	設定内容
1~20枚	無料
21~500枚	550円
501枚以上	500枚ごとに550円加算

- (注)
- 新札、汚損硬貨および記念硬貨の交換、金種を指定した払戻し及びつり銭の金種を指定した入金についても手数料の対象といたします。
 - 両替の取引枚数は、両替前の枚数、両替後の枚数のいずれが多い枚数が基準となります。
 - 無料とする取引は、1日に1先1回までとします。
 - 硬貨枚数算定後に、手続きを取り止める場合や金額を変更する場合も対象とします。
 - 組合員の資格にかかわらず対象とします。

あまの風4月号10ページに掲載された「特殊詐欺被害の未然防止に向けた取組み 65歳以上のお客さまのATM利用限度額の引き下げについて」についてご不明なことがございましたら、詳しくはJA窓口までお問い合わせください。

Cross Word Puzzle

タテのカギ

- ① ハナショウブとカキツバタは——をつけるのが難しい
- ③ 擬餌鉤の一種です
- ⑤ 米国の通貨単位
- ⑥ ——の前の小事
- ⑦ ——の余地もないほど混み合った会場
- ⑨ 商品を並べて売る場所
- ⑪ 料理長をフランス語でいうと
- ⑬ あごや鼻の下に生えます
- ⑮ 高校の最寄り駅までの——定期券を買った
- ⑰ ジェラシー、焼きもちともいいます
- ⑲ プリンセス・ミチコという品種がある花
- ⑳ カキツバタに似た花が咲きます
- ㉑ 燃料ガスや酸素などを詰めます



二重マスの文字をA→Eの順に並べてできる言葉は何でしょうか？

1	5	7		13		20
2				14	17	
		8	11		18	
	6			15		
3			12			21
4		9		16	19	
		10				

A
B
C
D
E

ヨコのカギ

- ① 5月4日は——。国民の祝日です
- ② 3拍子の曲に合わせて踊ります
- ③ 野球のグラウンドに四つあります
- ④ 調理中の料理から一口分を取って……
- ⑥ 食事制限などで体重を減らすこと
- ⑧ ちらしやにぎりがああります
- ⑩ 柱・傷・5月5日・ちまきから連想される童謡
- ⑫ 届いた手紙の——を切った
- ⑭ バスやタクシーから降りること
- ⑯ 屋外で写生するとき機代わりにする道具
- ⑰ マニキュアを塗るところ

●応募締切日●
2022年
5月20日(金)

当日
消印有効

- ハガキでの応募●
- ① チャレンジクイズの答え
 - ② 郵便番号・住所・氏名・年齢・電話番号
 - ③ 組合員区分(正組合員世帯・准組合員世帯・組合員外のいずれか)
 - ④ JAへのご意見や「あまの風」へのご要望
 - ⑤ 今号で一番良かったコーナーと、その感想をご記入の上、ご応募下さい。

宛先 〒496-0876 津島市大縄町9丁目63番地
JAあいち海部 チャレンジクイズ係 行

応募方法

●ホームページからの応募●
ホームページの組合員専用ページにログインしていただき、チャレンジクイズ応募よりご応募ください。



URL

<https://www.ja-aichiama.com/>

ID

パスワード

□□□ □□□□□

5月賞品

トウモロコシ 1箱(5kg)

正解者の中から抽選で10名の方にプレゼント!

*写真はイメージです

先月号の答え

A	B	C	D	E
ヤ	エ	ザ	ク	ラ

先月号の当選者

応募総数96通

たくさんのご応募をいただき、ありがとうございます。当選者の発表は賞品の発送をもって代えさせていただきます。

ニ	ユ	ウ	ガ	ク	シ	キ
ク	エ	ス	ワ	ラ		
レ	ン	ア	イ	ウ	シ	デ
ン		シ	ヤ	リ		ン
チ	タ		シ	ヨ	ウ	ワ
	イ	コ		ウ	ラ	
ミ	ヤ	ザ	ワ	ケ	ン	ジ

お便り紹介コーナー

鶏ふん堆肥の使用方法がわかり助かりました。やっ
と消費できます。
(十四山地区・女性)

ちいさなキノコ園のキノコ、最近購入しました。肉厚
で大きくて、美味しかったです。それが記事に載り親
近感を感じました。育成、出荷までの苦労も知り、ま
た機会がありましたら購入します。
(佐屋地区・男性)

「アレンジレシピでいただけます！」季節の食材を
使って、簡単においしくできる料理を毎月楽しみに
しています。
(市江地区・女性)

カボチャの育て方がわかり、よかったです。今年挑戦し
てみます。
(弥富地区・女性)

青年部の農産物プレゼントの日は事前に分かりま
すか？
(十四山地区・男性)

JA・いつも当JAをご利用いただきありがとうございます。
ございます。青年部の活動につきましては現在未定で
すが、コロナの状況等を見ながら混雑を避けての開
催を行いますのでご了承ください。

ポイント交換のカタログが欲しいです。

(永和地区・女性)

JA・いつも当JAをご利用いただきありがとうございます。
ございます。ポイント交換につきましては誠に勝手な
ら令和4年3月末で廃止とさせていただきます。また
産直やガソリンスタンドでのご利用に關しましては
以前と同様ですのでよろしくお願ひします。

病院ミニ知識

活用していますか？お薬手帳

いきなりですが、お薬手帳について少しおさらいをしましょう。お薬手帳は、いつ、どこで、どんなお薬が処方されたのかを正確に記録するための手帳であり、自分が飲んでいる薬の情報を相手に伝えるときに、大変役に立ちます。もしかかりつけの医療機関ではない場所で急に診察を受けることになったら、どうやって薬の情報を伝えますか？ご自分の薬をすべて覚えていくから問題ないという方もいらっしゃるかもしれませんがね。ただそれが、緊急の場合はどうでしょうか。「ご自分の意識がなかった場合は？そんなときに頼りになるのがお薬手帳です。私自身は、患者さんにもいつも「財布と保険証、お薬手帳は常に一緒に持って歩いてください」とお話ししています。さらに付け加えますと、「ご自身のアレルギー歴や普段使用している健康食品、サプリメントなどの情報も、必ず記載しておきましょう。」

最近、電子版お薬手帳を目にする機会が増えていきます。誰でもスマホを気軽に持てる時代ですから、今後、徐々に普及率が上がるでしょう。「ご自身で情報を管理するツールとしては便利な機能も多く、役立つことは間違いありません。ただ、先に述べた緊急の場合に活用できるでしょうか？そのため私自身は、紙の

手帳も持っている方が安心かと思っております。

もう一つ最近の話題として、2021年10月から、オンライン確認等システムを導入している医療機関、薬局ではマイナンバーカードから患者さんの薬剤情報の閲覧が可能となりました。情報の集約に健康保険を利用するので内容は正確なのですが、情報の反映に時間がかかるなど、まだ課題も多いようです。また、まだオンライン確認等システムを導入していない医療機関・薬局もあり先ほどの緊急の場合に活用できるかということも課題となっています。

従来からのお薬手帳に加え、普及が進む電子版お薬手帳、運用が始まったばかりのマイナンバーカードなど、皆さんのお薬情報を伝達・把握するための手段に、新たな変化(進化)の兆しが出てきています。目的は、皆さんのお薬の情報を安全安心な医療に活用することです。それぞれのメリット・デメリットを理解し、上手に活用しましょう。



供給室長

大谷 寧次郎

介護ミニ知識

「入院支援センター」ってどんなところ？

入院や手術は、患者さんやご家族にとって不安が大きな出来事だと思います。

初めて入院される方はもちろん、何度か入院をされている方でも、何を準備すればいいのか、費用はどれくらいかかるのか、面会はできるのか等いろいろな不安を抱えていらっしゃると思います。そうした不安を少しでも解消できるよう、海南病院内に「入院支援センター」が設置されていることはご存じでしょうか。

入院を予定している患者さんやご家族が安心して入院生活を送ることができるよう、左記のことについて看護師がわかりやすく説明します。

- ・入院日・入院時間の確認
- ・入院時に必要な物品や書類についての説明
- ・病院の設備についての説明
- ・患者さんの入院前の普段の生活状況についての確認
- ・内服薬の確認と休止する薬の確認
- ・介護保険や社会福祉制度の確認など



入院支援係長

坂田 律江

休薬や禁煙・欠食など体調管理が必要な方には、入院前に電話にて確認を行うこともあります。お聞きした内容は患者さんが入院後も不安なく過ごせるよう、医師や病棟看護師、薬剤師、管理栄養士、ソーシャルワーカー等とも共有し、入院前から入院中、退院後までサポートできるよう努めています。入院はできればしたくないものですが、患者さんやご家族の安心のためにサポートしてくれる窓口があることは心強いのではないのでしょうか。もしも入院の際はしっかりとサポートさせていただきますので、お気軽にお声かけください。入院支援センターでお待ちしています。



健康づくりミニ知識

ばね指について

「ばね指」という言葉を聞いたことがあるという方も少なくないかもしれませんが、指は手のひら側にある屈筋腱くつじんけんによって曲げることが出来ます。そして効率よく指を曲げるために、指の所々に靭帯性腱鞘じんたいせいけんこうという屈筋腱が通るトンネルがあります。この指の根元にあるトンネルが炎症によって分厚くなったり、屈筋腱が太くなることで腱がトンネルの中を通過できにくくなると指を曲げた状態から伸ばす際に引っかかりが生じて、いわゆる「バネ現象」を引き起こします。また炎症が起これているため指の根元には常に痛みを生じます。これを「ばね指」といいます。ばね指は親指に発生することが最も多く、次いで中指、薬指と続きます。親指は生活する上で最も重要な指ですので、痛みのため使用できなくなると大変大きな支障を来します。

治療は、痛みの程度、日常生活や仕事にどれ位支障があるか等により異なりますが、通常、病院を訪れる患者さんは痛みが強くて困った状態で来院されることが多いため、まずは指の根元あたりにステロイド注射を行うことが多いです。この注射により、約半数の患者さんは長期間痛みから解放されると言われています。しかし2回から3回以上注射を行っても

痛みが再燃してしまうケースでは、手術をお勧めすることになっています。

手術は通常、手のひらに1cm強の皮膚切開を行い、分厚くなって通りの悪くなったトンネルを切開しスムーズに腱が動くようにします。また、すべての患者さんに適応できるわけではありませんが、当院では内視鏡を使用しさらに小さな皮膚切開での手術も行っております。傷が小さいため術後の腫れや痛みが少なく、手洗いも短期間で行えるようになります。また利点があります。

ばね指は痛みが強く、指の動きも悪くなることで大きな支障を来す疾患であり、また誰にでも起こりうる疾患です。もしもばね指かなという症状が現れたら、まずはお近くのクリニックを受診することをお勧めします。



手の外科部長
勝田 康裕



子育てミニ知識

小児のコロナワクチン予防接種

Q 今月5歳になる息子に新型コロナウイルスワクチンの予防接種を受けさせるか悩んでいます。先生からみて受けた方がよい基準などはありますか？

A 新型コロナウイルス感染症の状況およびその対応は日々変化しており、執筆時点(2022.2.18)での考えととらえていただき、以下の文章を読んでいただけると幸いです。また、日本小児科学会ホームページのワクチン接種への考え方も参照にされるとよいと思います。

海外では5〜11歳の小児に対する同ワクチンの発症予防効果は90%と報告されていますが、新しい変異現存はオミクロンなどへの有効性を示すデータは十分得られていません。ただ、5〜11歳の小児では16〜25歳の人に比べ一般的に接種後の副反応症状の出現は低かったと報告されています。

したがって、現時点でのワクチン接種の考え方は、デルタ株を前提としたシミュレーションでは、11歳以下のワクチン接種が進むことで、同世代における重症例の発生が抑制されるのみでなく、中高年世代を含む人口全体の感染者数や重症者数を減少させる

効果が期待されています。

新型コロナウイルス感染症の現状として、小児の感染数報告は増加しています。令和4年2月10日の厚生科学審議会(予防接種・ワクチン分科会)のデータによれば、5〜11歳の発生届出時点での肺炎以上の重篤な症状を呈する症例の割合はデルタ株流行期で0.20%、オミクロン株流行期では0.08%とあります。また、2歳未満および基礎疾患のある小児患者において重症化リスクが増大することが報告されています。

個人的には、該当する基礎疾患がある場合、接種後の体調管理等も含めて主治医と相談するとよいと思います。健康な子どもの場合には、発症予防等のメリットと副反応等のデメリットを本人と養育者が十分理解することが重要と考えます。



小児科代表部長
小久保 稔



JA共済 JAあいち海部限定 **子ども共済**

ご成約

キャンペーン 2022

キャンペーン期間
令和4年 4月1日(金)
令和4年 6月30日(木)

期間中、子ども共済に新規でご成約いただいた
お子さま(被共済者)に
素敵な粗品を進呈!!

抽選で20名様
アイリスオーヤマ
リンサー
クリーナー
RNSK-P10
プレゼント

JA共済 JAあいち海部限定 **自動車共済**

ご成約

キャンペーン 2022

キャンペーン期間
令和4年 4月1日(金)
令和4年 6月30日(木)

期間中、自動車共済に
新規でご成約いただいた
皆様に
素敵な粗品を進呈!!

抽選で20名様
フィリップス ソニックアー
プロテクトクリーン
IH0562112
プレゼント

詳しくは各支店窓口ならびにライフアドバイザーまで

ご契約者の皆さまへ大切なお知らせ

Webマイページ

ご登録キャンペーン実施中!

対象期間 令和4年4月1日～令和5年3月31日

JA共済から新しい安心の提案です。
どんな保障に入っているのか
なにかから守ってくれるのか
いつでもどこでも確認できる。
だから、もっと安心できる。
さあ、あなたもWebマイページに
ご登録を。

4月1日からキャンペーン開始!

いまWebマイページにご登録いただくと、
抽選で合計**2,100**名様に豪華賞品をプレゼント!

【JAアポン】豪華ステーキ焼肉12kgセット 700名様 (各賞175名様)
【JAレニューズ】JAレニューズ サートスター 700名様 (各賞175名様)
【デザインコード】コードレススチーマー 700名様 (各賞175名様)

ご登録&キャンペーン応募は、
ととでもかたん!画面上のメ
ニューに従って、さあ登録!

詳しくはキャンペーンサイトへ!
<https://mypagecp.jp-kyousai.or.jp>
JA共済 マイページキャンペーン

総代選挙の実施について

正組員 殿 あいち海部農業協同組合

あいち海部農業協同組合総代選挙を令和4年7月14日に行います。
あいち海部農業協同組合定款附属書総代選挙規程第4条の規程により通知します。

記

- 投票開始時刻 午前7時
- 投票終了時刻 午後5時
- 投票所・開票所及び選挙する総代の数

選挙区	投票所	開票所	定員
津島地域	津島支店	津島支店	24人
永和地域	永和支店	永和支店	38人
佐屋地域	佐屋支店	佐屋支店	30人
立田地域	立田支店	立田支店	66人
八開地域	八開支店	八開支店	47人
佐織地域	佐織支店	佐織支店	55人
蟹江地域	蟹江支店	蟹江支店	46人
十四山地域	十四山支店	十四山支店	39人
飛島地域	飛島支店	飛島支店	39人
鍋田地域	鍋田支店	鍋田支店	44人
弥富地域	弥富支店	弥富支店	36人
市江地域	市江支店	市江支店	36人

- 投票用紙に記載すべき選挙する総代の数 1名
- 候補者の受付期間は令和4年7月1日から令和4年7月8日

男の料理教室 募集中止のお知らせ

令和4年度の「男の料理教室」につきましては、新型コロナウイルスの感染拡大防止のため中止といたしました。何卒ご理解くださいますようお願いいたします。

LPガス 緊急連絡先 平日/ガスコールセンター TEL 0567-56-6824 夜間・休日/LPG集中監視センター TEL 0566-99-4956

インフォメーション 各種お問い合わせは、左記へご連絡をお願いします

病院等へのご遺体のお迎え 葬儀施行のお申込み 生活部やすらぎ課(24時間対応) TEL 0567-56-6807 農地相談についての お問い合わせ 南部営農センター農産課 TEL 0567-56-6801 北部営農センター農産課 TEL 0567-23-3011

相談会スケジュール

●住宅ローン相談会 9:00~16:00(受付時間は15:00まで)

	5月	6月
本店	14(土)・28(土)	11(土)・25(土)
ローンセンター (弥富支店内)	随時相談受付(但し、予約優先)土・日も営業 営業時間9:00~18:00(水曜日・祝日定休日) ※但し、祝日が土日の場合は営業となります	

各種ローン相談
お問い合わせ先 本店融資部融資課 TEL 0567-28-9922
ローンセンター TEL 0567-69-5575
※予約を優先させていただきますので、あらかじめご予約をお願いします。

●年金相談会 9:30~15:30

	5月	6月
本店	14(土)・28(土)	11(土)・25(土)
弥富支店	7(土)・21(土)	4(土)・18(土)

年金相談お問い合わせ先 本店金融共済部 TEL 0567-28-6757
※予約を優先させていただきますので、あらかじめご予約をお願いします。

●ひと・いえ・くるま土曜日相談会 予約制 9:00~16:00

	5月	6月
本店	14(土)・28(土)	11(土)・25(土)
弥富支店	7(土)・21(土)	4(土)・18(土)

※予約が必要となりますので、お近くの支店までお問い合わせください。

●法律相談日 予約制 9:30~12:00

	5月	6月
生活部	20(金)	17(金)

●税務相談会 予約制 9:30~12:00

	5月	6月
生活部	8(日)・12(木)・ 19(木)・22(日)	9(木)・12(日)・ 16(木)・26(日)

●不動産・相続相談 予約制 9:30~15:30

	5月	6月
生活部	8(日)・22(日)	12(日)・26(日)

法律・税務・不動産・相続相談
お問い合わせ先 生活部資産管理課 TEL 0567-56-6805

●葬祭相談 9:30~15:30

	5月	6月
生活部	5(木)・11(水)・17(火)・ 23(月)・29(日)	2(木)・8(水)・14(火)・ 20(月)・26(日)

葬祭相談お問い合わせ先 生活部やすらぎ課 TEL 0567-56-6807
※事前に電話でのご連絡をお願いします。

女性部行事予定カレンダー

6月	7月
1日 生け花教室..... 鍋田支店	7日 ヨガ教室..... 南部営農センター
2日 ヨガ教室..... 南部営農センター	8日 アレンジフラワー教室..... 南部営農センター
3日 アレンジフラワー教室..... 南部営農センター	11日 筆ペン教室..... 佐屋支店
8日 3B体操教室..... 南部営農センター	13日 3B体操教室..... 南部営農センター
9日 体操教室..... 市江支店	生け花教室..... 鍋田支店
ヨガ教室..... 本店	3B体操教室..... 本店
13日 筆ペン教室..... 佐屋支店	16日 ヨガ教室..... 南部営農センター
14日 生け花教室..... 本店	筆ペン教室..... 立田支店
15日 生け花教室..... 鍋田支店	22日 3B体操教室..... 南部営農センター
3B体操教室..... 本店	ヨガ教室..... 本店
16日 ヨガ教室..... 南部営農センター	23日 ヨガ教室..... 本店
筆ペン教室..... 立田支店	30日 筆ペン教室..... 飛島支店
22日 3B体操教室..... 南部営農センター	
ヨガ教室..... 本店	
7日 ヨガ教室..... 南部営農センター	
8日 アレンジフラワー教室..... 南部営農センター	
11日 筆ペン教室..... 佐屋支店	
13日 3B体操教室..... 南部営農センター	
生け花教室..... 鍋田支店	
3B体操教室..... 本店	
14日 体操教室..... 市江支店	
ヨガ教室..... 本店	

お問い合わせ JAあいち海部 総務部 女性部担当/水谷・吉田 TEL 0567-28-6688
※急に予定が変更になる場合がございますがご了承ください。

理事会報告

以下のことについて、原案通り承認されました。(令和4年3月18日開催)

協議事項

- 第1号議案 令和4年度事業計画骨子について(案)
令和4年度の基本方針と重点方針、重点施策等について承認を得ること。
- 第2号議案 令和4年度施設投資計画について(案)
令和4年度の施設投資計画について承認を得ること。
- 第3号議案 役員賠償責任保険契約の締結(更新)について(案)
役員賠償責任保険契約の締結(更新)について承認を得ること。
- 第4号議案 令和4年度内部監査実施計画について(案)
令和4年度の内部監査実施計画について承認を得ること。
- 第5号議案 「当組合における取引のリスク評価書」の定例改定について(案)
毎年公表の犯罪収益移転危険度調査書の内容を踏まえ、「当組合における取引のリスク評価書」の改定を行うことについて承認を得ること。
- 第6号議案 個人情報保護法関連規程等の改訂について(案)
令和3年8月の「個人情報の保護に関する法律についてのガイドライン(通則編)」等の改正および令和4年4月1日施行の改正個人情報保護法を踏まえ、個人情報保護関連規程等について改訂を行うことについて承認を得ること。
- 第7号議案 令和4年度事業計画におけるJAバンク経営戦略シートの設定について(案)
農林中央金庫が導入したJAバンク経営戦略シートを令和4年度事業計画に設定することについて承認を得ること。
- 第8号議案 JAバンクの事務の全国標準化を踏まえた信用事業の規程整備について(案)
JAバンクの事務の全国標準化を踏まえた信用事業の規程整備について承認を得ること。
- 第9号議案 金融円滑化管理規程の一部改正について(案)
事務の全国標準化を踏まえた基本規程の整備に伴い、金融円滑化管理規程の一部改正することについて承認を得ること。
- 第10号議案 令和4年度余裕金運用について(案)
令和4年度余裕金運用について承認を得ること。
- 第11号議案 有価証券等の保有目的別区分要領の一部改正について(案)
有価証券等の保有目的別区分要領の一部改正について承認を得ること。
- 第12号議案 信用事業方法書(為替取引)の一部変更について(案)
令和4年3月28日の西川端支店の事務所廃止に伴い、信用事業方法書(為替取引)の一部を変更することについて承認を得ること。

主な報告事項

1. 総合審議会報告
・総合審議会からの答申について
2. 監査関係報告
・令和4年度監事監査方針・監事監査実施計画について
3. 金融共済関係報告
・店舗外ATMの再編について ほか5項目
4. 経済関係報告
・愛知県燃油高騰対策支援金実績報告について ほか2項目
5. 総務関係報告
・愛知県信連への後配出資について ほか7項目

グリーンセンターインフォメーション

愛菜耕房(グリーンセンター津島店) 営業時間/9:00~18:00(月曜日定休)
TEL 0567-23-3511

菜々耕房(グリーンセンター十四山店) 営業時間/9:00~18:00(水曜日定休)
TEL 0567-56-6808

- 5/6(金)~8(日) 協議会セール
- 5/20(金)~22(日) 感謝祭(愛菜耕房)
- 5/27(金)~29(日) 感謝祭(菜々耕房)

Aコープとびしま店

営業時間/10:00~19:00(日曜日定休) TEL 0567-52-1239

自動車事故・365日
安心サービス

JA共済事故受付センター 平日8:30~17:30(ご契約いただいた各支店)
☎ 0120-258-931 土日夜間・相談24時間365日

休日・夜間も安心な
安心コールサービス

JA安心コール キャッシュカード・ローンカードの喪失
☎ 0120-089-286 (紛失・盗難)時は24時間365日受付
※平日9:00~17:00までJA各支店でも受付

無料職業紹介事業(農業)
についてのお問い合わせ

農産部 担い手課
TEL 0567-23-6913

当組合の個人情報取り扱いに
についてのご意見・ご質問・苦情等

企画部 リスク管理課
TEL 0567-28-6856



NPOと連携した地域貢献活動



JAあいち海部は、弥富市にあるNPO法人「はぐくみ」に地域貢献活動の一環として米の支援を行っています。同法人は、民間の「学童保育あい・ふれあい」を運営しており、コロナ禍における子ども食堂の代替策として、市内の子どもを持つ家庭に向けて宅配型のフードパントリー（食品無償配布）や食育活動を実施しています。



同法人の山岡代表理事(右)に米を手渡すJA職員

当JAはSDGsの達成に繋がる同法人の取り組みに賛同し、令和3年3月から令和4年2月までに合計7回行われたフードパントリーに各回10kgの米を無償提供したほか、食育に関する出前講座も実施しました。



昨年7月に行った食育に関する出前講座

JAあいち海部は地域の子どもたちに豊かな食と農を届けるため、今年度も継続して支援を行い、豊かで活力ある地域社会創りに貢献してまいります。

営農情報

「ジャンボタニシ(スクミリンゴガイ)」の被害を抑える!

ジャンボタニシは田植え直後の苗やレンコンの若芽を食害します!
卵塊など確認された際は早めの防除をお願いします!

対策① 耕種的防除(春夏編)

- 5mm以下の網を水口・水尻へ設置する!
水路で越冬している成員の圃場への侵入を防止します。
- 卵塊の水中への掻き落とし!
卵が鮮やかなピンク色の場合は、水中ではふ化出来ません。
- 田面を均平にして20日程度水深を4cm以下に保つ!
水深4cm以下では、貝の活動が鈍くなります。

対策② 農薬による防除“スクミンベイト3”

- 特長**
- すぐに食害をなくし、4~5日で殺貝 (有効成分: 燐酸第二鉄水和物3.0% 農薬登録番号: 第23398号)
 - 散布時期や回数に制限がない
 - 使用成分数にカウントされない

- 使用上のポイント**
- ジャンボタニシの活動が活発(水温15℃以上が目安)になったら処理適期です。
 - 高い誘引性がありますが、全体に均一に散布するとより効果が発揮されます。
 - 水口・深水等の発生が多い場所では、登録範囲内で多めの薬量を処理することをお勧めします。



ジャンボタニシは卵塊を水路の壁だけでなく、イネや畦畔の雑草にも産み付けます。

スクミンベイト3効果発現イメージ



スクミンベイト3 3,050円(税込)

作物名	適用病害虫名	使用量	使用時期	本剤の使用回数	使用方法
稲	スクミリンゴガイ	2~4kg/10a	発生時	—	散布又は無人ヘリコプターによる散布
れんこん		4kg/10a			

●使用前にはラベルをよく読んでください。 ●ラベルの記載以外には使用しないでください。 ●本剤は小児の手に届く所には置かないでください。



2022 May No.182 5

<https://www.ja-aichiama.com/>

発行 / あいち海部農業協同組合 編集 / 企画部
〒496-0876 愛知県津島市大縄町9丁目63番地
TEL 0567-28-6760 FAX 0567-28-6655

公式ホームページ



公式

Instagram



公式

LINE 友だち登録



公式

YouTube 動画

