

あまの風

4

2021
April



JAあいち海部
広報大使
れんたろう



特集

2021年度職員配置表 新入職員紹介

目次 CONTENTS

特集	2021年度職員配置表	02
	新入職員紹介	06
	ニュース&トピックス	08
	産直便 渡辺耕治さん	10
	家庭菜園 シソ・パセリ	12
	家庭菜園 Q&A	14
	地産地消レシピ	15
	わが家のアイドル/家族の一員	16
	チャレンジクイズ/お便り紹介コーナー	17
	海南病院だより	18
	地域の職員紹介/営農ミニ情報	20
	年金友の会からのお知らせ	21
	お知らせ	22
	行事カレンダー/理事会報告	23
	JAあいち海部 自己改革の取り組み	24



JAあいち海部

<http://www.ja-aichiama.com/>

2021年度職員配置表

JAあいち海部は、「農家所得の向上と魅力ある地域農業の実現」

「総合力を発揮した組合員・利用者の豊かな暮らしの創出」

「健全経営と安定した経営基盤の確立」の3つを軸に

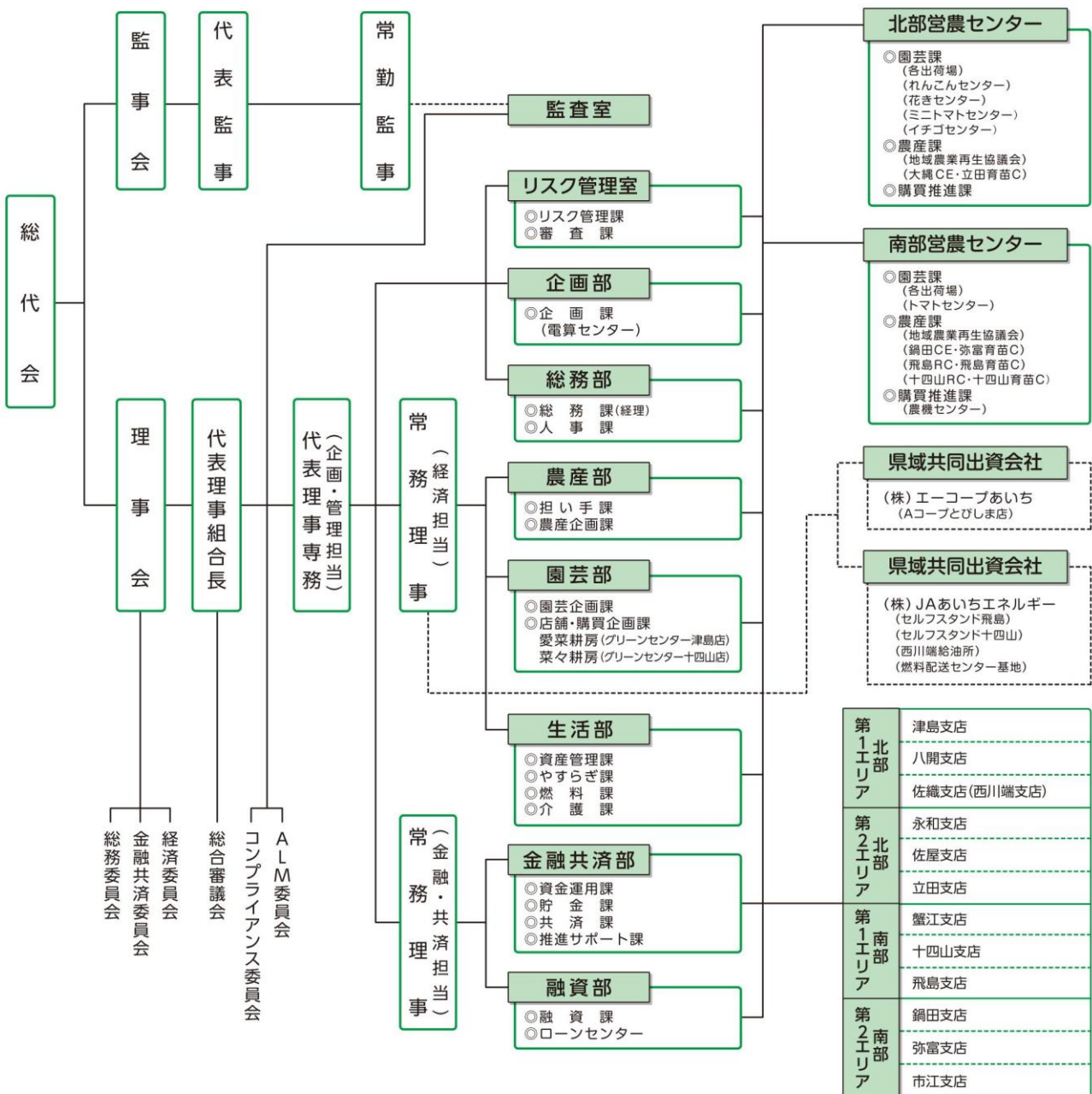
地域のニーズにあわせて自己改革を実践します。

これに伴い、4月1日に人事異動を実施いたしました。

組織機構と職員配置一覧をご紹介します。

2021年度 組織機構

(令和3年4月1日現在)



2021年度 全職員の配置をご案内いたします。

☆は新採用職員 ★は臨時職員
(2021年4月1日)

本店

▼監査室

室長 佐藤 幹雄
課長 加藤 誠
係長 堀尾 照子
★ 稲垣 勝

▼リスク管理室

室長 山岸 正雄
課長 [リスク管理課] 加藤 和也
★ 瀧沢 奏美

▼[審査課]

課長 船橋 寛
係長 浅野 壮

▼企画部

▼[企画課]

部長 祖父江 謙一
課長 佐藤 弘康
係長 野田 正士
係長 菱田 裕哉
係長 大河内 淳也
係長 笠木 光
係長 山田 里奈
係長 水谷 有希
係長 山田 宗大
☆ 藤原 駿平

▼総務部

▼[総務課]

部長 鈴木 幸広
課長 石田 和正
課長補佐 後藤 幸正
課長補佐 堀田 克芳
課長補佐 石島 祐哉
係長 杉田 遥菜

▼[人事課]

課長 高羽 俊和
係長 水谷 有希
犬飼 雄太
則武 侑佳
深尾 梨奈

▼[出向]日通

課長補佐 後藤 政利

▼[出向]経済連

係長 比屋根 健
家田 佳

▼[休職]

三浦由希奈
野上 佳世
葛谷ちなみ
神野 秀弥
奥村 悠

▼金融共済部

▼[資金運用課]

部長 浅井 泰行
課長 若松 隆史
★ 黒田伊佐雄

▼[貯金課]

課長 浅田 太一
課長補佐 小笠原道代
課長補佐 佐々木一弥
課長補佐 高阪 友康
吉田 友里
立原優里香
石原まり子
高津 七菜

▼[共済課]

課長 犬飼 喜助
課長補佐 酒向 明美
課長補佐 土田 孝章
係長 水谷 憲雄

経済本部

▼農産部

部長 高瀬 勝敏
課長 佐藤 圭
課長補佐 早川 由晃
係長 平野 篤志
係長 横井 謙一
加藤 大和

▼[担い手課]

課長 日栄 尚樹
係長 桑野 信行
係長 上田 尚弘
★ 加賀 良史
★ 福田 正志

▼園芸部

部長 鷺野 孝幸
課長 大野 和幸
課長補佐 後藤 博満
係長 大井 香里
係長 野山 博生
係長 加藤 雅人
係長 傳能 隆勝
係長 各務 進祐
係長 村上 善澄
★ 伊藤 善澄

▼[園芸企画課]

部長 村山 充晃
係長 村上 和也
係長 西川 津子
溝口奈津子
石川 幸
★ 坂下 美紀
★ 渡辺 真弓
★ 水谷 欣哉
★ 佐藤 和男

▼[店舗・購買企画課]

課長 浅井 明俊
課長補佐 犬飼 明宏
考査役 久野 成治
係長 加賀 孝正
係長 渡邊 祐大
★ 服部 妙子

▼(菜々耕房)

店長 石原 直也
小出 淳
★ 森 裕一
★ 西田 映子

(愛菜耕房)

店長

佐藤 利光

早川 一夫

加藤 健司

★伊藤 大和

村上 直樹

【株式会社エーコープあいち出向】

▼生活部

生活部長兼資産管理課長

伊藤 誠治

【資産管理課】

課長補佐

亀井 秀昭

★水野 陽子

★森部 誌郎

【やすらぎ課】

課長

眞野 康弘

調査役

三輪 禎久

係長

鷺見 史顕

加藤 益宏

木村 時寿

青木 誉幸

★佐藤るみ子

【燃料課】

課長

櫻井 敦

課長補佐

加藤 昌裕

係長

黒宮 利治

伊藤 季樹

堀尾 尚由

【介護課】

調査役課長

加藤 直

福田あけみ

矢野 桂子

内田 玲子

木村 陽子

★川合マユミ

★山田 昭子

★貝沼 厚美

★鈴木 美香

【株式会社JAあいちエネルギー出向】

係長

中屋 将孝

柴田 征樹

伊藤 詔康

経済地区本部

▼南部営農センター

センター長

武田 敏和

【園芸課】

課長

渡邊 正純

係長

佐藤 貴也

課長

神谷 憲司

★船橋ゆかり

★水谷 雄二

★水谷 雄二

【農産課】

課長

戸谷 一己

課長補佐

平野 哲也

係長

松原 由幸

係長

祖父江正樹

益田 雄喜

溝口 優貴

立木 綾那

野田 瑛一

高木 仲明

☆山本 昌孔

☆加藤 寛康

☆夏川 龍志

★平野 博美

★伊藤 里恵

【購買推進課】

課長

服部 好孝

課長補佐

林 誠

係長

早川 克美

係長

佐野 和人

加藤 正章

高津 直樹

古川 雄大

石川 怜治

★竹島 久男

課長補佐

黒宮 昌浩

藤田 鴻喜

▼北部営農センター

センター長

佐藤 圭

【園芸課】

調査役課長

大橋 円誠

係長

若原 正敏

係長

石垣 雅仁

係長

小塚 健太

伊藤 亮太

新井 美奈

金澤 一弘

長谷川 輝

五十嵐由子

篠田 楓

課長補佐

鈴木 達也

課長

小杉 淳

係長

小倉 清臣

係長

山田 泰士

係長

徳武 正幸

係長

山田 恵子

係長

早川 健

係長

☆土赤健太郎

係長

貝沼 厚希

係長

★堀田 行敏

係長

★片岡 初美

係長

★古野久美子

係長

★杉山 英里

係長

伊藤 功治

係長

阿部 隆代

係長

横井 美幸

係長

小塚 悟史

係長

鈴木 友哉

係長

☆長谷川 稜

係長

★大平歩己人

係長

★城 哲彦

支店

北部第1エリア

▼津島支店

支店長

安田 清時

副支店長

川村 一夫

係長

石原 易

係長

栗木 秀幸

係長

山口 真理

係長

大崎 恵香

係長

鈴木 喬之

係長

田島 晃己

係長

花井 悠司

係長

笠井 美希

係長

小川 ありさ

係長

★鈴木 ありさ

係長

★小島さおり

▼八開支店

支店長

山田 倫典

副支店長

伊藤 裕司

係長

竹内 伸也

係長

田中 昌幸

係長

宮崎 将志

係長

早川 由花

係長

山田 尚吾

係長

戸谷 光輝

係長

藤木 皆美

係長

飯尾 規央

係長

★山田 修平

係長

★後藤 優子

▼佐織支店(エリア統括店)

エリア統括長兼支店長

副支店長

加藤 正彦

課長補佐

津田 剛志

係長

伊藤 千鶴

係長

野口 浩成

係長

加藤 愛香

係長

▼西川端支店

調査役副支店長
係長

牛田 翔平
笠木 宏紀
山田 亮太
水谷 駿介
佐藤 祥太
伊藤 有里
上藤 優花
☆桑原 聖
☆石川 裕基
☆栗木 美羽
★本田 愛
★安井 彰寿

北部第2エリア

▼永和支店

支店長
副支店長
係長
係長
係長

菊池 剛治
井田 洋子
浜田 将光
長野 修二
伊藤 博
山田 優子
市村 理恵
上田 雄介
猪飼 裕香子
松井 正伸
津田 遼
則竹 美紅

▼佐屋支店(エリア統括店)

エリア統括長兼支店長
副支店長
課長補佐
課長補佐
課長補佐

堀田 勝也
八木 勇樹
伊藤 眞弓
加藤 善康
伊藤 真理子
佐々木 真美

▼立田支店

支店長
副支店長
係長
係長

三浦 貴雄
横井 佑斗
安藤 友一
加藤 弘治
尾関 葉月
水野 魁斗
☆河口 幸太郎
★飯田 雅美
★寺本 俊光

南部第1エリア

▼蟹江支店

支店長
副支店長

加藤 秀明
林 太朗
戸森 信行
滝川 豊
斉藤 早織
花木 未奈
北川 摩起
加藤 裕子
伊藤 義晃
浅野 喜乃
山森 理予
伊藤 萌生
★光田 修

黒川 勝吉
中島 三千代
服部 泰寛
渡邊 美名
大塚 聖司
岩間 貴広
杉野 和也
秦 梨恵
一色 舞
阿部 将也
西尾 真由子
後藤 宏太
上村 隼人

▼十四山支店(エリア統括店)

エリア統括長兼支店長
副支店長
課長補佐
係長
係長
係長

佐野 豊治
齋藤 多美
高橋 聖子
青木 利幸
小杉 由実
立原 寛之
杉浦 和徳
浅田 陽子
堀田 千咲
立松 香織
杉本 寛治
村瀬 勝之
☆伊藤 万莉
☆吉田 百花
★佐野 守

▼飛鳥支店

支店長
副支店長
係長

伊藤 善啓
山田 明彦
大原 宏和
佐野 恵美
伊藤 貴代
犬飼 聡美
河田 伊織
伊藤 渉
☆堀田 羽美
★八木 則子
★加藤 由樹
★久野 満
★青木 利枝

南部第2エリア

▼鍋田支店

支店長
副支店長
課長補佐
係長
係長

寺村 和政
上田 和仁
黒川 祐合
日江 雅明
森澤 めぐみ
渡邊 政幸
八木 優治

▼弥富支店(エリア統括店)

エリア統括長兼支店長
副支店長
課長補佐
係長
係長
係長

大島 慎之助
堀田 千夏
後藤 悠佑
小出 貴大
★加藤 美千世

▼市江支店

支店長
副支店長
課長補佐
係長

早瀬 史郎
山下 弘充
今井 堅詞
横井 勝
山田 幸子
金子 知也
齋藤 美希
犬飼 敦子
加藤 勇太
岡本 雄司
加藤 雄輝
伊藤 志織
木村 幸恵
萩野 貴裕
★伊藤 歩夢
★栗田 佳代
★櫻井 起代

小林 正治
加藤 弘
花木 俊康
林 智美
平野 大輔
岩田 武士
小出 舞
山田 直樹
加藤 祥太
大石 華
☆吉田 乃南美

令和3年度 新入職員紹介

この春、13名の新入職員が JAあいち海部に加わりました!

入組前には、座学や当JA施設での実地研修などを通じて、社会人としてのマナーや心得、JA事業が果たすべき役割をしっかりと学んできました。組合員の皆さまをはじめ、地域の方々に信頼され、愛される職員を目指して頑張りますので、どうぞよろしくお願い申し上げます。

所属部署
名前
今後の抱負

- 趣味・特技は?
- 好きな食べ物は?
- 自分の性格を一言で!



佐織支店

くりき みはね
栗木 美羽

- 運動
- オムライス
- 負けず嫌い

お客様に満足していただけるよう明るい笑顔を心がけます。一日でも早くお役に立てるよう精一杯頑張ります。



十四山支店

いとう まり
伊藤 万莉

- 映画鑑賞
- リゾート・スイカ
- 好奇心旺盛

どんなことに対しても常に好奇心を持ち、熱心に取り組みます。地域の皆さまのお役に立てるよう、明るく前向きに頑張ります。



飛鳥支店

ほった うみ
堀田 羽美

- 運動・ゲーム
- 牛タン
- ポジティブ

地域の皆さまに顔を覚えていただき、安心をお届けできるような職員になりたいです。



市江支店

よしだ のなみ
吉田 乃南美

- 音楽鑑賞・ドライブ・散歩
- チャーハン・オムライス
- 明るい・元気

組合員の皆さまとの積極的なコミュニケーションを心がけ、色々な視点からアドバイスできるような信頼される職員になりたいです。



十四山支店

よしだ ももか
吉田 百花

- 音楽鑑賞・楽器演奏
- ナス
- 明るく元気

明るさを活かし、自分らしく何事も元気に取り組みます。そして一人でも多くのお客様の力になれるよう頑張ります。

弥富支店

いとう あゆむ
伊藤 歩夢

- 卓球
- 焼肉
- おとなしい

何事にも一生懸命に努力し、農家さん・お客様に貢献していきたいです。相互扶助の精神を持って仕事に取り組んでいきたいです。

佐屋支店

かわぐち こうたろう
河口 幸太郎

- ゴルフ・ボウリング・空手
- 魚
- 慎重

これまでの経験すべてを活かし、毎日によりがいを感じながら、1日を無駄にせず楽しく仕事に取り組みたいです。

北部営農センター

つちあか けんたろう
土赤 健太郎

- 釣り・カメラ
- 魚
- 負けず嫌い

自分を育ててくれたこの地域に貢献できるよう頑張ります。

企画部

ふじわら しゅんぺい
藤原 駿平

- マンガ製作・映画鑑賞
- 揚げ物
- 正直

農業に関わりたくてJAに入組しました。農家の皆さんの力となって、美味しい作物を届けるお手伝いをしたいです。

佐織支店

くわばら しょう
桑原 聖

- スポーツ・旅行
- ラーメン・寿司・焼肉
- 明るく真面目

何事にも全力で取り組み、日々精進していきたいです。

南部営農センター

やまもと まさよし
山本 昌孔

- 旅行
- ラーメン
- 元気

右も左も分かりませんが、精一杯頑張ります。また、地域の方々顔を覚えていただけるよう、元気のよい挨拶を心がけます。

南部営農センター

なつかわ りゅうし
夏川 龍志

- 野球・釣り
- カレー
- メリハリがある

学生時代に学んだ工業の知識を活かし、頑張りたいです。

北部営農センター

はせがわ りょう
長谷川 稜

- ランニング・音楽鑑賞
- ラーメン・お肉
- 真面目

1日でも早く仕事を覚え、地域に貢献できるよう取り組んでいきたいです。また、先輩に迷惑をかけず、後輩から頼られる人間に成長していきたいです。

新鮮な情報をお届けします

情報発見!



News & Topics

ニュース & トピックス

コンビニ大手ローソンとコラボ ゆめのか使用のスイーツを限定発売



期間限定商品をPRする当JA職員

あまイチゴ組合は株式会社ローソンとコラボし、2月16日から3月22日までの期間限定で、東海4県、北陸3県のローソン店舗およそ1600店で同組合のイチゴ「ゆめのか」を使用した商品を発売しました。

4年目となる今年は、シェ・シバタ監修の商品も新たにラインナップに加わり、全5種類が販売されました。

この企画は同組合のイチゴを多くの方に味わってもらいたいという想いと、地元食材を通じて地域の活性化に協力したい同社の意向が結びつき、毎年実施しているものです。

今後も当JAでは、魅力ある地域農業の実現に向けて取り組んでまいります。

あまイチゴ組合 目揃え会 品質維持で農業所得向上へ



スクリーンで留意点を確認する生産者

2月16日、あまイチゴ組合はイチゴセンターで目揃え会を開きました。温暖な気候に移るにつれて傷みやよくなるイチゴの品質を保ち、出荷量を維持することで、農業所得の向上へつなげることが目的です。

同組合は生産者66戸が15.98ヘクタールで栽培しています。同組合の藤松大介組合長は「組合のイチゴの評価を下げないように、品質管理に十分に注意しながら出荷していただきたい」と話しました。

目揃え会では、JAあいち経済連の職員がスクリーンにイチゴを映しながら、春に向けた着色基準やパック詰め時の注意点を説明。担当職員は「気温が高くなり、病害虫や灰カビなどの発生が懸念されるため、事前にしっかりと対策してほしい。また果形基準も確認し、品質を保持してほしい」と呼びかけました。

グリーンセンター産直部会 栽培研修会でセル育苗を学ぶ



2月15日と24日、本店および南部営農センターで産直会員に向けた栽培研修会を開き、津島支部と十四山支部合わせて77名が参加しました。商品の品質を向上することで直売所の魅力を高め、店舗活性化や農家所得の増加に繋げることが目的です。

研修会では「セル育苗」をテーマに、スクリーンでの説明と併せて、セルトレイの土つめや播種の実演を行いました。講義を行った北部営農センター農産課堀田行敏営農主幹は「農業は科学。ぜひ失敗から多くを学んでいただき、より良いものを出荷してほしい。そのためには自分の中で仮説を立てることが重要。仮説に基づいて原因を検証していくことで気づきが生まれ、次に向けたステップアップにつながる」と話しました。

参加者は講義に熱心に耳を傾けながら、疑問点などについて質問し、堀田営農主幹は一つ一つ丁寧に答えていました。



実演を行う堀田営農主幹(左)と当JA職員

第四期 就農塾 開講式 産直会員の育成と直売所の活性化目指す



開講式であいさつを述べる鷲野園芸部長

2月17日、南部営農センターで直売所の出荷者である産直会員を育成する「第四期就農塾」を開講し、10名が参加しました。同塾は、産直品の出荷量と品質の向上による店舗活性化を目指し、毎年開催しています。

参加対象は直売所への出荷を前提とする組合員で、今期は年間34回開催します。参加者は実習と講義の両面から時期に応じた作業を学びます。

初回となる講義では、北部営農センター農産課堀田行敏営農主幹から栽培計画や記録管理のまとめ方、野菜に適した土の考え方などを学びました。

鷲野孝幸園芸部長は「安全・安心で新鮮な農産物を生産、出荷していただき、農業所得の向上や直売所の活性化、地域農業の活性化につながれば」と期待を込めます。

愛菜耕房(グリーンセンター津島店) 愛知県産の精肉販売を開始



精肉を買い求める来店者

愛菜耕房は愛知県産の精肉販売を新たに開始しました。これに伴い、2月23日から25日までの3日間、豚肩肉・もも肉の切り落としや、豚ロース肉のスライスなどを奉仕価格でご用意した特別セールを実施しました。また、各日先着100名様限定で、1回のお買上金額2,000円以上の方に卵1パックのプレゼント企画も実施しました。セール期間中は多くの方にご来店いただき、誠にありがとうございました。

今後も地域から選ばれる直売所を目指し、各種品揃えの拡充や店舗の運営改善を図ってまいりますので、変わらぬご愛顧を何卒よろしくお願いいたします。

SDGs達成に向けて 地域貢献活動 管内のNPO法人へ米を提供



3月8日、弥富市にあるNPO法人はぐくみに、地域貢献活動の一環として米を無償提供しました。同法人は、民間の「学童保育あいふれあい」を運営しており、今年3月から翌年2月まで合計7回、コロナ禍における子ども食堂の代替策として、同市内の子どもを持つ家庭に向けて宅配型のフードパントリー(食品無償配布)を実施しています。

当JAはSDGsの達成に繋がる同法人の取り組みに賛同し、地域貢献活動として各回に米10kgを無償提供します。

この日は、当JA企画部企画課佐藤弘康課長が同法人を訪れ、山洞知里代表理事に地元産米のあいちのかおりを手渡しました。

佐藤課長は「今後も地域とのパートナーシップを強化し、豊かで活力ある地域社会創りに貢献していきたい」と話しました。



米を手渡す佐藤課長(左)と山洞代表理事

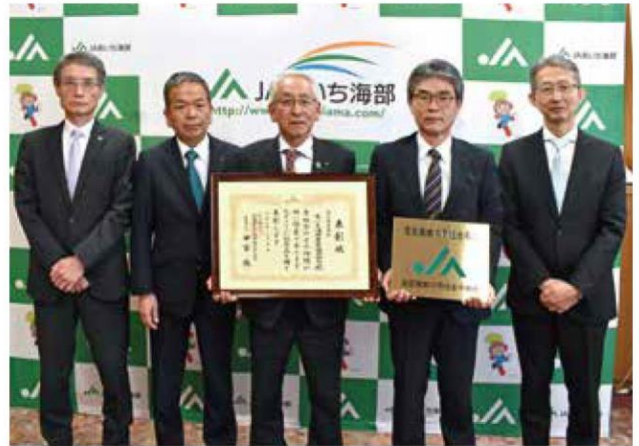
令和2年度特別優良表彰 受賞 今後も不断の自己改革を実践



当JAは、組合員の営農と生活の向上、地域農業の確立を目指し、基本方針である「農家所得の向上と魅力ある地域農業の実現」「総合力を発揮した組合員・利用者の豊かなくらしの創出」「健全経営と安定した経営基盤の確立」に基づいて様々な自己改革を行っています。

このたび当JAは、その取り組みが評価され、全国から4JAが選ばれた令和2年度全中特別優良表彰を受賞しました。

今後も当JAは、出向く体制による組合員との徹底した対話や部門間連携で総合支援を強化するなど、役職員一丸となって不断の自己改革を実践してまいります。



受賞記念撮影の様子

あまトマト部会 王様トマト「かれん」 セブン・イレブンのミックスサンドに使用



あまトマト部会の王様トマトを使った限定商品をPRする三浦部会長(右)と当JA職員

あまトマト部会が出荷する王様トマト「かれん」が、コンビニ大手セブン・イレブンが関西地区で3月22日まで期間限定で販売した「王様トマトの野菜ミックスサンド」に使用されました。

この企画はコロナ禍で厳しい販売情勢が続く中、同部会として契約取引や新たな販路を獲得したい思いと、東果大阪株式会社の、11月から4月の期間にサンドイッチに適したトマトの安定供給を望む意向が合致して実現しました。同部会では、昨年度から従来の品種に加えて「かれん」を新たに導入し、販路拡大や産地としての安定した周年栽培が可能な体制を強化しています。

同部会の三浦智也部会長は「かれんは肉厚で程よい食感と適度な酸味があり、ミックスサンドの他の具材との相性も抜群です。来年度も継続できるように、安定供給につとめていきます」と話しました。



生姜で温活習慣を

生姜農家として47年を迎え、現在は6反の畑で種生姜から大切に栽培している渡辺さん。また、24年前の愛菜耕房のオープン当初から、産直会員として出荷しています。

生姜の収穫は年に一度、11月に2週間ほどかけて行います。一度きりの収穫に向けて、丁寧に土づくりや病害虫の防除を実施しますが、それでも天候次第で作柄が大きく影響を受け、毎年苦労の連続だそうです。収穫後は連作障害を避けるために7年から8年は同じ畑で生姜栽培を行えないことから、長期的な耕作計画を立て、「品質の良いものを届けよう」と丹精込めて栽培しています。

渡辺さんが出荷しているのは「根生姜」と呼ばれる、収穫してから数か月ほど寝かせて熟成させた生姜です。根生姜は白色の新生姜と比べ、貯蔵を経ることで水分が抜けて硬くなり、生姜本来の辛みが増します。そのため、好みに合わせて生で使用したり加熱したりと、香味野菜として色々な楽しみ方ができる特徴があります。

渡辺さんはそんな根生姜の魅力を最大限に活かすため、「しょうがやさん」として10年ほど前からジャムや佃煮などの加工品の製造・販売も手がけています。加工のこだわりは、「余分なものは一切入れないこと」と、「素材の味を引き出すこと」と語る渡辺さん。「賞味期限が



渡辺さんが愛菜耕房で販売している生姜・加工品の一部

- ①しょうが糖 ②佃煮生姜 ③生姜の薄切り(乾燥) ④根生姜
⑤生姜ジャム ⑥粉末生姜 ⑦れんこんパウダー



PROFILE

わたなべ こうじ
渡辺 耕治 さん(74歳)
愛西市下東川町

短くなってしまう分、販売する上では苦労しますが、できるだけ生姜本来の美味しさを皆さんに味わってほしいという思いから、保存料や着色料等は使わず、一つ一つ手作りしています」と話します。

加工品での一番人気は佃煮生姜で、ご飯や冷奴に添えたり、お酒のおつまみとしてそのまま食べても美味しいと評判なんだとか。また、生姜ジャムはトーストはもちろん、紅茶に入れてジンジャーティーにするのも人気だそう。他にも様々な加工品があり、どれも生姜の魅力がたっぷり詰まっています。

渡辺さんは今後について、「農作業が年々こたえるようになってきたので、徐々に加工品に絞りながら、これからも良いものを提供していきたい」と意気込みを語ります。

最後に消費者の皆さんに向けて、「大変な日々が続きますが、ぜひ生姜を色々な料理に使っていただいて、普段から体を温める『温活』を通じて健康づくりに役立ててもらえたら嬉しいですよ」と笑顔でメッセージをいただきました。

愛菜耕房

(グリーンセンター津島店)

〒496-0876
津島市大縄町9丁目-71-1
TEL:0567-23-3511
営業時間
9:00-18:00
定休日 月曜日

毎朝、地域の生産者の方々が新鮮な野菜や切花、苗、鉢花・加工品を出荷しています。安全・安心をモットーに魅力的な産直品が多く並んでいますので、ぜひ足を運んでみてください。産直品の値札ラベルには生産者の方々の名前が印字されています。

家庭菜園

Q & A

問題解決!



南部営農センター 園芸課
検校 哲也

Q1 畑の雑草を取るのに、種類によって除草の方法が違いますか？

A1 雑草は春先の小さいうちに取っておくと、あとがずっと楽になりますよ。

春は芽吹き季節、雑草も出てきます。種から、根や根茎から、気温の上昇とともに、雑草が目立つてきます。

野菜を作るために耕すと、眠っていた土の中の数えきれない雑草の種が地表近くに出てきます。日光が届くようになつて芽を出してきます。

出芽直後なら、まだ根の張りも少なく、大きく茂っていないので、草取りも楽です。また、花の咲く前に除草すれば、種を増やさずにすみます。

●雑草に合った除草を
地上部を切り取れば、それですむ草もあります。なかに

は、地下茎を伸ばす草、根の切れ端から再生する草もあります。

タンポポなど多年草の雑草は、同じ株が何年も生き続けます。冬の間は地面に放射状に這いつくばったロゼットで残る草や、地上部は枯れても地下部だけで生き延びる草もあります。



ハルジオン

ヨモギ、ハルジオン、ツメクサなど、多年生雑草は、三角ホーやスコップで根こそぎ掘り上げます。特に、スギナは地中深くに根を張り巡らします。スコップで掘り上げて、ていねいに根茎を取り除いてください。

ホトケノザ、ナズナ、ハコベなどの一年生雑草は、種から育ち、花を咲かせて種を残して枯れてしまいます。

●根元から刈り取る
メヒシバやエノコログサ、スズメノカタビラなどのイネ科の一年生雑草は、生長点が地ぎわにあります。そこから茎や葉が出てきます。



ハコベ

●除草のタイミング
春に発芽した雑草は、すぐに除草せず、ある程度出そろうまで待ち、草丈が5〜10cmになつてから抜くと楽です。次から次へと発芽しますから大変ですし、そのたびに畑に入ると土を固めてしまいます。

一年生ですので根を残してもかまわないのですが、生長点を残すと再生します。鎌を土の中に差し込んで、生長点ごと根元から刈り取ります。

一年生雑草の場合、土の中に根を残しておくことで微生物の工サになります。根が分解されたあとには空洞ができて、通気性と排水性のよい土になります。



エノコログサ

●黒マルチが便利
発芽させなければ、雑草は生えませんが、黒マルチを張りましよう。

光を通さないマルチは、雑草の発芽・生長を抑えます。乾燥防止や雨の跳ね返りを防ぐ効果とともに雑草対策に効果的です。

雑草の発芽は時期を選びません。一度に全部が芽を出すと日照りが続いて全滅するかもしれない。だから、順番に時期をずらして発芽します。いつまでたつても次から次へと生えてきます。生き残るためです。

スズメノカタビラは、草丈を縮めて花を咲かせます。芝生の中に生える雑草です。芝を刈ると、刈った高さで花をつけます。でも、草取りをしてない畑では大きく育つてから花をつけます。

置かれた環境に合わせて、生態を変えて子孫を残そうとします。雑草魂とはこのことでしょうか。



スズメノカタビラ

オンライン
農業塾
はじめました!

▼動画はコチラ▼



2021 5月の運勢
双子座 5/21~6/21

全体運
健康運

結果を求められることが多く大変そう。でも、努力は実を結び兆します。手抜きをせずに丁寧に進めれば大躍進
食べた分、体を動かして。万歩計が励みに
幸運を呼ぶ食べ物 グリーンピース

野菜ソムリエ

服部 妙子 **おすすめ**

かんたん! 時短!

Healthy Vegetable dishes

地産地消レシピ



Recipe1

ほうれん草とゆで卵の春巻き



【材料】 ほうれん草……1/2束
ゆで卵……2個
塩・こしょう……各適量
スライスチーズ……3枚
春巻きの皮……6枚
ロースハム……6枚

6本分

A 水…… 小さじ1
小麦粉…… 小さじ1と1/2
サラダ油…… 適量

【作り方】

- ①ほうれん草は長さ2cmに切り、600wの電子レンジで1分半加熱し、水洗いして水気をとる。ゆで卵は適当な大きさに切り、塩、こしょうで味を調える。スライスチーズは半分に分ける。Aは混ぜ合わせておく。
- ②春巻きの皮を広げ、ハムとスライスチーズをのせ、その上にほうれん草、ゆで卵をのせる。
- ③手前からハムを折りたたむように春巻きの皮を折り、左右の皮を折込み向こう側にくるっと巻く。巻き終わりをAの水溶き小麦粉でのりづけする。同様に6本作る。
- ④フライパンに少なめの油を熱し、③をキツネ色に揚げ焼きする。

Recipe2

餃子風大根



【材料】 6個分

大根……380g~400g
小麦粉…… 適量
豚ひき肉……100g
にら……1/2束

A 酒・鶏ガラスープの素・
おろししょうが…… 各小さじ1
片栗粉…… 大さじ1
塩・こしょう…… 各適量
ごま油…… 適量

【作り方】

- ①大根は1mm弱の厚さに切り、水気をキッチンペーパーでふきとり、上から小麦粉をまぶす。
- ②にらはみじん切りにする。
- ③ボウルにひき肉、にら、Aを入れてよく混ぜる。
- ④①の大根に③の肉だねを等分してのせ、大根ではさんで軽く押す。
- ⑤フライパンにごま油を熱し、④を並べてふたをし、弱めの中火で5分ほど焼く。
- ⑥味付けは、お好みでポン酢しょうゆを。

その他のレシピはコチラ!

JAあいち海部

検索



2021 5月の運勢
蟹座 6/22~7/22

全体運
健康運

心温まる知らせが飛び込んできそう。ボランティア活動では人の優しさに触れられほっこり。おかけこ事にツキ
頑張り過ぎないで。ペース配分が重要です 幸運を呼ぶ食べ物 さんしょう

わが家のアイドル



長女 堀田 詩乃ちゃん(0歳) 父 / 克芳さん
次女 鈴乃ちゃん(0歳) 母 / 真紀さん

佐織支店管内

ふたり仲良く元気に育ってね♪

のんびり屋の詩乃ちゃんと、食いしん坊の鈴乃ちゃんは、音楽が大好きな仲よし姉妹です。童謡やオモチャが奏でるメロディーを聴いたり、メリーのチョウチョを眺めると、ニコニコと微笑んだり、手足をバタバタと一生懸命に動かして、とっても嬉しそうなんだとか。

音を連想させる素敵な名前の詩乃ちゃんと鈴乃ちゃん。音楽好きなご両親からそんな二人に向けて、「仲良く元気に育ってほしいです。また、これからもずっと音楽が好きな子でいてくれたら嬉しいです」と温かいメッセージをいただきました。

わが家のアイドル / 家族の一員

家族の一員



真っ黒な毛並みがとても素敵な大地くんは、生後3か月の頃に京都の警察犬訓練所から大野さんのお宅にやってきました。38キロと大きくて食いしん坊な大地くんは、決まった食事の他にもダイコンやキュウリ、キャベツやトマトなど、大野さんが家庭菜園で育てた野菜もペロリと平らげてしまうんだとか。その反面、性格はとても穏やかで人懐っこく、ほとんど吠えることもないそうです。一緒に暮らす猫とも仲良しで、じゃれ合ったり追いかけてっこをしたり、いつも一緒に遊んでいます。

今は閉鎖してしまったそうですが、以前は東海市にあるプールまでよく連れて行ってもらったほど泳ぐことが大好きな大地くん。過去には旅行で訪れた冬の高山で、川を見かけた途端に喜んで飛び込んでしまい、周りの観光客をびっくりさせてしまったこともあったそうです。

大野さんはそんな大地くんに向けて「いつまでも元気でいてね。できたらもう少しだけ食べる量を減らしてね(笑)」と優しく語りかけていらっしゃいました。



市江支店管内
(大野さん宅)

ラブラドル・レトリバー

大地くん(6歳)



2021 5月の運勢
獅子座 7/23~8/22

全体運

上昇運。取っ掛かりでつまずいても諦めないで。手抜きをしない姿勢が高く評価されます。誤解も解けるはず

健康運

軽いストレッチやダンスがお勧めです

幸運を呼ぶ食べ物 サヤエンドウ

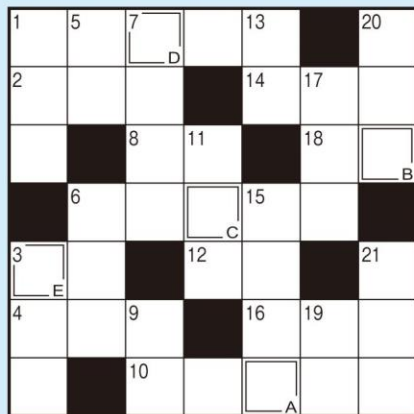
タテのカギ

- ① 電が日なたで——干しをしている
- ③ 漢字で書くと雲雀。空高くさえずる野鳥です。あげ——、——笛
- ⑤ 砕けて石や砂になります
- ⑥ 突然、風船が——した
- ⑦ 種、稲、穂に共通の部首
- ⑨ 5月の第2日曜日は——の日です
- ⑪ 和服の袖の下に垂れた部分
- ⑬ 物質の性質や星の動きなどを学びます
- ⑮ 胴が太いへびのような形をしているという、幻の生物
- ⑰ 二輪車のことです
- ⑲ 奈良や京都のように昔、都が置かれていた場所
- ⑳ 中国に次いで人口の多い国
- ㉑ 紳士服——は4階でございます

Cross Word Puzzle



二重マスの文字をA→Eの順に並べてできる言葉は何でしょうか？



ヨコのカギ

- ① 5月の空を泳ぎます
- ② ポカポカ陽気の日には脱いで腕に掛ける人も
- ③ 魚の胸や背、尾などのヒラヒラ
- ④ 『トッカータとフーガ』を作曲しました
- ⑥ 柱や立ち木の間につつして使う寝具
- ⑧ トマトの実の食べない部分
- ⑩ バラは「愛」や「美」、アヤメなら「朗報」「希望」など
- ⑫ ——を買って家を建てた
- ⑭ リュックやトランクもこれの一種
- ⑯ ゴールまで——5kmです
- ⑰ つるべを下ろして水をくみます

チャレンジクイズ／お便り紹介

●応募締切日●

2021年
4月30日(金)

当日
消印有効

●ハガキでの応募●

- ① チャレンジクイズの答え
- ② 郵便番号・住所・氏名・年齢・電話番号
- ③ 組合員区分(正組合員世帯・准組合員世帯・組合員外のいずれか)
- ④ JAへのご意見や「あまの風」へのご要望
- ⑤ 今号で一番良かったコーナーと、その感想をご記入の上、ご応募下さい。

宛先

〒496-0876 津島市大縄町9丁目63番地
JAあいち海部 チャレンジクイズ係 行

応募方法

●ホームページからの応募●

ホームページの組合員専用ページにログインしていただき、チャレンジクイズ応募よりご応募ください。



URL

http://www.ja-aichiama.com/

ID

□□□

パスワード

□□□□□



4月賞品

カーネーション
5号鉢

正解者の中から抽選で
10名の方にプレゼント!

先月号の答え

A B C D E
レ N ゲ ソ ウ



先月号の当選者

応募総数91通

たくさんのご応募をいただき、ありがとうございます。当選者の発表は賞品の発送をもって代えさせていただきます。

■お便り紹介コーナー

准組合員のモニター制度はとても良いと思います。今後も続けていただき、小さな声をひろいあげてほしいです。
(津島地区・男性)

地域の職員さんがわかり、安心してJAさんに行けます。これからもよろしく願います。
(蟹江地区・女性)

たまにJA店頭のカッシュコーナーに行きます。花壇に、花や野菜が植わっているのを見ると、温かい気持ちになります。
(十四山地区・女性)

ローソンの期間限定あまイチゴ組合の「ゆめのか」スイーツ食べましたが、とても美味しかったです。今後もこのような企画を沢山していただき、美味しいものをいっぱい味わいたいです。
(佐屋地区・男性)

毎号の家庭菜園をまとめて本にするか、ホームページにて、いつでも見られるようになるかと便利だと思います。
(弥富地区・男性)

JA・いつもあまの風を愛読いただき、誠にありがとうございます。誠にありがとうございます。家庭菜園コーナーにつきましては、当JAホームページのメニュー覧より、「農」▽「読み物」と進んでいただいたページに過去の内容を掲載しておりますので、ぜひご覧ください。



2021 5月の運勢
乙女座 8/23~9/22

全体運

大事な用事は早めに済ませ、後半の予定は余裕を持たせて。頼まれ事はできるだけ引き受けた方が発展的です

健康運

景色を楽しみながらのウォーキングが◎

幸運を呼ぶ食べ物 ピワ



病院

三二知識

発熱はなぜ起こる？

私は現在、集中治療室（ICU）に所属しています。集中治療室では重症患者を昼夜問わず院内外より受け入れ全身管理をしています。

今の時代、熱があるとまず初めに新型コロナウイルス感染症を疑う人が多いのではないのでしょうか。なぜ、人は感染症に罹ると熱が出るのでしょうか？現に集中治療室に入室している患者の約4割は発熱していると言われています。果たして発熱は本当に患者なのでしょうか。今回は発熱の仕組みについてお話ししたいと思います。

まず、ウイルスなどの感染症に感染すると、皆さんが良く知っている白血球など免疫系の細胞が活発に働き始めます。この免疫系の細胞がパワーアップする環境があります。その環境とは、私たちの体温が38〜39度程度になる発熱と呼ばれる状態です。発熱状態になると免疫系の細胞がパワーアップし、体温が39度台になるとウイルスは抑制されます。反対に体温が36〜37度台であると、ウイルスを含めた病原菌は活発に活動します。つまり、発熱することで免疫系の細胞が病原菌を打ち負かさそうと必死に働いてい

ることが分かります。

また、風邪をひくと寒気がして体が震える経験はありませんか？これは体が震えることによつて、熱を産生し脳が決めた体温まで熱を上げようとしている生理的な防衛反応です。その時は無理に体を冷やさそうとせずに、保温を行い、体温を上昇させると自然に震えがおさまることがあります。さらに、体が震えている時は気づかないうちに多くのエネルギーを消費しています。そのため、頭痛がしたり、倦怠感を感じたりします。

いかがでしょうか、この話を聞くと発熱も完全な患者ではなさそうです。もちろん、発熱が長期間続くことは体力が落ちる一方ですし、免疫系の細胞も疲れてしまい、抗菌薬に頼る時もあります。しかし、発熱は私たちが古くから獲得している自然免疫力であり頼もしい味方です。コロナ禍で不安な日々が続くと思いますが、十分な睡眠と食事を心掛けてお過ごしください。



集中ケア認定看護師

山守 めぐみ



介護

三二知識

〇〇と仕事の両立

あなたは〇〇に何が思い浮かびましたか？

この1年間は「感染予防」の両立が最も印象的で、「自分が働くことの意味」と「誰かが働いてくれている意味」を、これほど考える機会はなく、とても大変だったと思います。一方で、時差出勤、在宅勤務、テレワークなどを社会全体が経験する貴重な機会となりました。

〇〇には他に、家事・育児・学業・介護・障害がんとストレス等が当てはまり、最近では「難病と仕事の両立」にも広がり、国・企業・医療機関等が取組んでいます。これらは、誰もが複数経験するもので、時に2つ3つを同時に抱えることもあります。

両立するには、その人の状況に応じた対策を打つことになりま。具体策には、テレワークなどの他に、傷病休暇、介護休暇、時短勤務、時間単位の有給休暇、業務内容の変更、お試し出勤制度、ジヨブコーチ、産業医や主治医の



地域包括支援センター長

末藤 和正

意見聴取、介護や障害の専門家の意見聴取などがあります。また、当事者だけで進めることは難しく、企業は相談窓口を明確にすることを求められています。さらにそれをサポートする「両立支援コーディネーター」を、医療ソーシャルワーカーやケアマネジャー、企業の人事労務担当者などが担えるように養成が進んでいます。

元来、人手不足の時代であり働いてくれる人は企業にとって財産です。雇用主の皆さんは、環境作りを宣言し配慮してあげましょう。

一方でコロナ失業が発生し、働けることの大切さを再確認した方々が大勢いらつやいます。勤務者の皆さんは退職を決意する前に相談し、可能な範囲での両立を考えましょう。
労使双方が「〇〇と仕事の両立」を大切にし、安全と健康を確保する取組みが大切です。医療・福祉の専門家もぜひ活用ください。



食道がんのお話



感染制御部長
兼 消化器内科
代表部長

渡邊 一正

今回は食道がんについてお話しさせていただきます。食道がんの罹患率は男性でゆるやかに増加し、女性は横ばいです。男性に圧倒的に多く、年代的には60代と70代が多くを占めています。食道がんとなる主な原因はお酒とたばこです。両方の習慣がある場合、食道がんになる危険性がかなり高くなります。また、お酒を飲むと顔が赤くなっていたのに飲酒を続けるうちに赤くならなくなった方はより食道がんになりやすいといわれており注意が必要です。他に、栄養状態の低下やビタミンの欠乏も発生要因とされ、緑黄色野菜や果物を摂取することが予防に効果的とされています。

食道がんを早い段階で発見することは難しく、可能であれば胃カメラによる検診をお勧めします。なぜなら早い段階で発見できれば、胃カメラによる治療で治せる可能性があるからです。内視鏡で切除できない場合は手術が第一選択となりますが、大きな手術になるため年齢や体力的に難しい場合があります。手術が受けられない方や手術の段階を過ぎて発見された場合は、放射線治療と化学療法（抗がん剤）を組み合わせた治療が一般的です。どの治療が最適かは、病気の進行具合や、年齢・体力・持病によっても変わってきますので、主治医とよく相談をして決めて頂く必要があります。完全に食道がんを根治するためには、とにかく早い段階で発見する必要がありますので、症状がなくても、年一回の胃カメラ検査を受けて頂くこと、特にお酒やたばこを嗜まれる方は、そのことを主治医に伝え、食道を念入りに観察してもらうことが重要です。

子育て
三二知識

新型コロナウイルス感染症



新生児センター長
兼 小児科代表部長

小久保 稔

Q 新型コロナウイルス感染症に乳幼児が罹患した場合のリスクはどれくらいものなのでしょうか。

A 新型コロナウイルスに感染した場合、子どもの患者が重症化する割合は成人と比べると少ないと言われており、RSウイルスやインフルエンザウイルスによる健康被害の方が大きいです。ただ、2歳未満の子どもは比較的重くなる傾向があると言われており、一般的に基礎疾患を持っている子どもの呼吸器感染症は重症化する可能性があります。

2021年1月の時点における海部医療圏のコロナ陽性者のうち、10歳以下では無症状が半数以上を占め、他は軽症です。ただ、突発性発疹で急性脳症を起こすことがあるように、流行が拡大し、症例が増えた場合は重症例が出てくるかもしれません。報道では学校や保育所におけるクラスターも報告されていますが、家庭内で保護者からうつった例が多いです。症状としては、発熱や乾いた咳を認める一方で、鼻汁や鼻閉などの上気道症状は比較的少ないとされています。多くの場合は医学的には入院する必要がありません。しかし、法律により入院が指示される可能性があります。

あります。軽症の目安は、本人の活気があること、水分等がとれていること、呼吸が苦しくないこと、などですが、医療者の判断が必要です。年齢によつては症状を訴えることができず、また入院する場合も一人でいられず付き添いが必要になる場合もあります。

感染の予防としてマスクが有効ですが、子ども特に2歳以下の小さな子どもには現実的ではないので、家族内での対応も重要と思われれます。可能であれば距離を保ち、手洗いや消毒も大事です。

新型コロナウイルス感染症の予防はもちろん大切ですが、極端な制限によって予防できる他の重要な病気の危険性にさらされることを避ける必要がありますので、定期の予防接種等は主治医の先生と相談し、施行していくのがいいと考えます。

コロナウイルスの子どもの体への影響は大人に比べ少ないと考えられますが、経験の蓄積のある大人と違って環境の変化に影響を受けやすい子どもの精神・発達にも今後注意を向けていく必要があると思っています。



「海南健康大学」の案内

海南健康大学は新型コロナウイルスの感染拡大防止のため、当面の間、開催形式を集合講座からリーフレットに変更いたします。リーフレットは院内に設置するほか、病院ホームページからもご覧いただけるよう掲載いたします。引き続き当院の取り組みや医療に関する情報をお伝えしてまいりますので是非お読みください。



ホームページはこちら

地域の職員紹介

地域の皆さまのために!



むらせ かつゆき
村瀬 勝之さん(25)

- 十四山支店
- 入組4年目
- 担当業務: ライフアドバイザー



十四山支店

- 営業時間 / AM8:30~PM5:30
- 金融窓口営業時間 / AM8:45~PM3:00
- 定休日 / 土・日・祝・年末年始

今年でライフアドバイザーとして2年目を迎えます。以前担当していた共済窓口の頃と比べ、求められる知識も金融や共済、社会保険、税金など幅広いですが、一度聞かれたことは勉強して、次回以降は必ず答えられるように励んでいます。

仕事で一番心がけていることは、利用者の方の目線に立つことです。ご相談事に心から耳を傾け、その方にとって何が最適かを一緒に話し合える身近なライフアドバイザーでありたいと考えています。

趣味は、車の整備や運転、ゴルフ、パソコンの組み立て、カメラ撮影や動画編集、チラシやフライヤーのデザインなど色々です。気になることがあると、なぜそうなるのか仕組みを探究したくなる性格で、どんなことでもチャレンジするようにしています。

今後も、皆さまから頼られ、指名していただける職員を目指して、知識習得に努めていきますので、ぜひお気軽にどんなことでもご相談ください!

営農情報

組合員の皆様へ 茎葉除草剤 キャンペーン2021

キャンペーン対象商品を買って
ふれあい商品券500円分を
1本につき1枚差し上げます!

※商品券の発送は7月下旬を予定しております。

目的にあった除草剤を
お選びください!!

キャンペーン期間:2021年5月31日まで



キャンペーン対象商品

- バスタ 5リットル
- ザクサ液剤 5リットル
- プリグロックスL 5リットル
- タッチダウンiQ 6リットル
- ラウンドアップ マックスLP 5.5L

速く枯らしたい

根まで枯らしたい



バスタ

5L 14,610円
(通常価格15,220円)



ザクサ 液剤

5L 14,610円
(通常価格15,220円)



プリグロックスL

5L 6,580円
(通常価格6,860円)
※購入時に印鑑が必要となります



タッチダウンiQ

6L 10,750円
(通常価格11,220円)



ラウンドアップ マックスLP

5.5L 9,510円
(通常価格9,910円)

※除草剤の散布については、ラベルの記載内容を確認し、適正使用に努めてください。



2021 5月の運勢
射手座 11/23~12/21

全体運

うっかり忘れて慌てることもあるかも。メモやカレンダーを活用して乗り切って。連絡は早めに取りたい方向へ

健康運

持病があるならケアを。健康診断も受けて◎

幸運を呼ぶ食べ物 シイタケ

年金友の会からのお知らせ

陽春の候、皆様には、益々ご健勝のこととお喜び申し上げます。

平素は、JAあいち海部年金友の会の運営に格別のご協力を賜りまして厚くお礼申し上げます。

さて、今年度より年金友の会からの特典や行事予定等のお知らせのご案内方法を統一することとなりました。お知らせは個別にご自宅へダイレクトメールとして封書でお届けいたします。

郵送されましたら内容物をご確認のうえ、ご利用の程、宜しく願い申し上げます。

今後とも年金友の会へのご協力をお願い申し上げます。

JAあいち海部年金友の会
会長 伊藤 静一

..... 令和3年度の行事予定に関して
今年度の年金友の会一泊旅行やその他の行事に関しましては、新型コロナウイルス感染拡大防止の観点から、本年度も中止することとなりました。苦渋の決断となりますことをご理解賜りますようお願い申し上げます。



お確かめ
ください

ダイレクトメールには以下のご案内が含まれています

ダイレクトメールは令和3年5月中旬までにお届けします



地域農業応援クーポン引換券



特典

地域農業応援クーポン引換券は
年金受取指定口座の支店へお持ちください

地域農業応援クーポン引換券とクーポン券とをお引換え
いただいた方にはもれなく粗品を進呈いたします!

令和3年
7月30日(金)
引換期限

..... 引き換えたクーポン券は以下の店舗でご利用いただけます

愛菜耕房
グリーンセンター
津島店
〒496-0876
津島市大縄町9丁目71-1
☎0567-23-3511



菜々耕房
グリーンセンター
十四山店
〒490-1406
弥富市鍋平3丁目55-5
☎0567-56-6808



Aコープ
とびしま店
〒490-1434
海部郡飛島村
松之郷1丁目52-1
☎0567-52-1239



※お問い合わせは、年金受取指定口座の支店へご連絡ください。



2021 5月の運勢
山羊座 12/22~1/19

全体運 周囲の期待に応えるのが大変そう。けれど頑張りの結果は上々。自信を持って進めましょう。衝動買いは控えて
健康運 リラクゼーション系のマッサージが吉

幸運を呼ぶ食べ物 メロン

新規産直会員 加入説明会

愛菜耕房・菜々耕房では、
地元産農産物等をご出荷いただける
産直会員を募集しております!



定年後、家の畑で家庭菜園を
始めたけど、この野菜をどこ
かで販売できないかな…?



今年は沢山野菜が取れ
たけど、もうご近所さん
にも配りきれないなあ…

説明会概要	日 時	令和3年5月17日(月) 午前10時～
	場 所	北部営農センター2F 津島市大縄町9丁目63番地
募集概要	会員資格	JAあいち海部管内在住の方
	申込方法	南部・北部営農センター、グリーンセンター、各支店に備え付けの申込用紙に必要事項をご記入の上、ご提出ください。なお、新型コロナウイルス感染防止の観点から、ご出席される皆様におかれましては、ご自身の体調を十分にご確認のうえ、会場内では必ずマスクを着用いただくなど、感染予防にご協力をお願い申し上げます。
	問合せ先	園芸部 店舗・購買企画課 渡邊 TEL.0567-23-6911 FAX.0567-23-3018

組合員の皆様へ 各種飲料販売中!

珈琲飲料 	炭酸飲料 	お茶飲料
果汁飲料 	PETボトル飲料 	 商品は全て ケース売りです

価格・注文については各営農センターへ
南部受注センター 0120-148-680
北部受注センター 0120-831-201
(受付時間 平日8:30～17:30)

または
各支店まで
お問い合わせ
ください!

男の料理教室 募集見合わせについて

毎年4月にご案内しております「男の料理教室」の令和3年度の募集につきまして、今回は、新型コロナウイルスの感染拡大防止のため、見合わせることにいたしました。開催時期が決まり次第、改めて募集のご案内を広報誌で行います。何卒ご理解くださいますようお願いいたします。



海部苗木花き展示品評会 即売会のご案内

海部地域の農家が生産した鉢花、切花、観葉植物を一堂に集めた花のイベントを開催いたします。
花や観葉植物の品評会、生産者直送の花の即売会、お子様向けの花育教室などを行いますので、是非、ご来場ください。

日 時	5月8日(土)・9日(日) 午前10時～午後4時
場 所	海南こどもの国(入場無料) 弥富市鳥ヶ地町二反田1238
内 容 (予定)	①花の即売会 5月8日(土)・9日(日) 午前10時～午後4時 ②花育教室(寄せ植えなどお子様向けの内容) 5月8日(土)・9日(日) 午前10時～ (先着100名、参加費100円、応募不要) ③品評会優秀作品展示(愛知県知事賞など) 5月8日(土) 午後1時～午後3時
来場者 プレゼント	来場者には先着で花苗をプレゼントいたします (お一人様1苗限り) 5月8日(土) 午後1時～(先着150名) 5月9日(日) 午前10時～、午後1時～(各先着150名)

※新型コロナウイルスの感染拡大防止のため、延期・中止となる可能性もございます。開催について詳しくは、海部農林水産事務所ホームページ等で随時ご確認くださいませよう願いたします。

お問い合わせ先 海部苗木花卉生産組合連合会事務局
(愛知県海部農林水産事務所農政課内)
0567-24-2111(内線357)/平日9:00～17:00

相談会スケジュール

●住宅ローン相談会 9:00～16:00(受付時間は15:00まで)

	4月	5月
本店	24(土)	8(土)・22(土)
ローンセンター (弥富支店内)	随時相談受付(但し、予約優先) 土・日も営業 営業時間9:00～18:00(水曜日・祝日定休日) ※但し、祝日が土日の場合は営業となります	

各種ローン相談 お問い合わせ先 本店融資部融資課 TEL.0567-28-9922
ローンセンター TEL.0567-69-5575

※予約を優先させていただきますので、あらかじめご予約をお願いします。

●年金相談会 9:30～15:30

本店	24(土)	8(土)・22(土)
弥富支店	17(土)	1(土)・15(土)

年金相談お問い合わせ先 本店金融共済部 TEL.0567-28-6757

※予約を優先させていただきますので、あらかじめご予約をお願いします。

●ひと・いえ・くるま土曜日相談会 予約制 9:00～16:00

本店	24(土)	8(土)・22(土)
弥富支店	17(土)	1(土)・15(土)

※予約が必要となりますので、お近くの支店までお問い合わせください。

●法律相談日 予約制 9:30～12:00

生活部	16(金)	21(金)
-----	-------	-------

●税務相談会 予約制 9:30～12:00

生活部	15(木)・25(日)	9(日)・13(木)・20(木)・23(日)
-----	-------------	------------------------

●不動産・相続相談 予約制 9:30～15:30

生活部	25(日)	9(日)・23(日)
-----	-------	------------

法律・税務・不動産・相続相談お問い合わせ先 生活部資産管理課 TEL.0567-56-6805

●葬祭相談 9:30～15:30

生活部	17(土)・23(金)・29(木)	5(水)・11(火)・16(日)・22(土)・28(金)
-----	-------------------	------------------------------

葬祭相談お問い合わせ先 生活部やすらぎ課 TEL.0567-56-6807

店舗セール・営業案内

グリーンセンターインフォメーション

4/23(金)～25(日)春の野菜作り大応援セール
5/7(金)～9(日)合同セール

●愛菜耕房(グリーンセンター津島店)

営業時間 9:00～18:00 定休日 月曜日 TEL.0567-23-3511

●菜々耕房(グリーンセンター十四山店)

営業時間 9:00～18:00 定休日 水曜日 TEL.0567-56-6808

●Aコープ とびしま店

営業時間 10:00～19:00 定休日 日曜日 TEL.0567-52-1239

- ポイント2倍デー 4/20(火)
- ポイント3倍デー 4/15(木)・26(月)・27(火)

女性部の皆さまへ

YouTube

オンライン教室を
配信中です!
ぜひご覧ください。



お問い合わせ

JAあいち海部 企画部 女性部担当/笠木・水谷
TEL.0567-28-6760

理事会報告

(令和3年3月19日開催)

以下のことについて、原案通り承認されました。

協議事項

- 第1号議案 令和5年度以降のAコープ事業の運営について(案)
令和5年度以降のAコープ事業の運営についてについて協議すること。
- 第2号議案 弥富駅北口駅前広場整備に伴うJA会館やとみ用地取用について(案)
弥富駅自由通路新設に伴う弥富駅北口駅前広場整備の都市計画事業を実施するにあたり、都市計画施設内に在するJA会館やとみの用地取用について協議すること。
- 第3号議案 JA-SS再整備計画に基づくSS閉鎖後施設計画について(案)
立田南SSおよび鍋田SS閉鎖後の施設計画について協議すること。
- 第4号議案 令和3年度事業計画骨子について(案)
令和3年度の基本方針や重点方針、重点施策等について協議すること。
- 第5号議案 令和3年度施設投資計画について(案)
令和3年度の施設投資計画について協議すること
- 第6号議案 令和3年度内部監査実施計画について(案)
令和3年度の内部監査実施計画について協議すること。
- 第7号議案 「当組合における取引のリスク評価書」の定例改定について(案)
令和2年11月に国家公安委員会から犯罪収益移転危険度調査書が公表されたことを受け、「当組合における取引のリスク評価書」の改定を行うことについて協議すること。
- 第8号議案 令和3年度余裕金運用について(案)
令和3年度の余裕金運用について協議すること。
- 第9号議案 系統債権管理回収機構(株)への債権譲渡について(案)
系統債権管理回収機構(株)への債権譲渡について協議すること。
- 第10号議案 農産物検査規程の一部変更について(案)
令和3年4月1日からの消費税の「総額表示」義務付けに伴い、検査手数料に関する記載について内税(税込)の金額で表示する必要があるため、農産物検査業務規程を改正することについて協議すること。
- 第11号議案 理事会規程の一部変更について(案)
令和3年3月1日施行の改正農協法等に対応するため、理事会規程の一部変更することについて協議すること。
- 第12号議案 役員賠償責任保険契約の締結(更新)について(案)
役員賠償責任保険契約の締結(更新)について協議すること。

主な報告事項

1. 総合審議会報告
・総合審議会からの答申について
2. 監査関係報告
・令和3年度監事監査方針・監事監査実施計画について
3. 金融共済関係報告
・令和3年度貯金商品の上乗せ金利の設定について (ほか4項目)
4. 経済関係報告
・セブンイレブンへのあまトマト部会のトマト供給について (ほか3項目)
5. 総務関係報告
・佐屋支店敷地内の舗装工事について (ほか10項目)

2021 5月の運勢
魚座 2/19～3/20

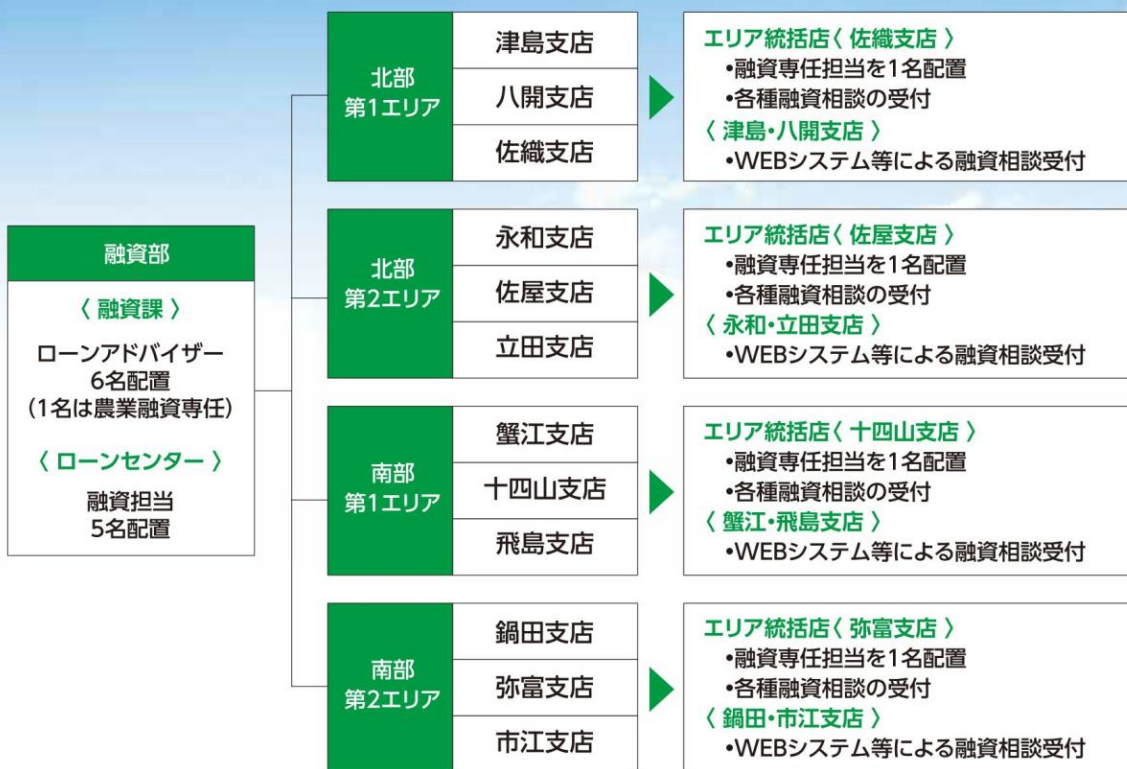
全体運 長く困っていたことが解決に向かう一方で、新たな問題発生も。気持ちの切り替えが大切。良い面に目を向けて
健康運 不調を解消するチャンス。まずは血行促進から 幸運を呼ぶ食べ物 ニンニク



出向く融資体制の強化を目的とした業務集約

JAあいち海部は地域農業金融機関として、組合員・利用者の皆さまからの資金ニーズ及びライフステージに応じた融資支援体制を強化するため、令和3年4月1日より、支店の融資体制を下記の通り変更いたしました。

今後も当JAは総合事業の強みを活かし、出向く体制および支店の相談機能を強化することで、質の高いサービスの提供に努めてまいります。



INFORMATION

- グリーンセンターのご案内**
 愛菜耕房(グリーンセンター津島店) 営業時間/9:00~18:00(月曜日定休) ☎0567-23-3511
 菜々耕房(グリーンセンター十四山店) 営業時間/9:00~18:00(水曜日定休) ☎0567-56-6808
- 無料職業紹介事業(農業)についてのお問い合わせ** 農産部 担い手課 ☎0567-23-6913
- 農地相談についてのお問い合わせ**
 南部営農センター農産課 ☎0567-56-6801
 北部営農センター農産課 ☎0567-23-3011
- 当組合の個人情報取り扱いについてのご意見・ご質問・苦情等** リスク管理室 ☎0567-28-6856
- キャッシュカード・ローンカードの喪失(紛失・盗難)したときは 24時間365日受付
●休日・夜間も安心な 安心コールサービス ※平日9:00~17:00まではJAの各支店でも受付できます。 JA安心コール ☎0120-089-286
- 自動車事故・365日安心サービス** 平日8:30~17:30...ご契約いただいた各支店 土日夜間・相談24時間365日:JA共済事故受付センター ☎0120-258-931
- LPガス緊急連絡先**
 平日:ガスコールセンター ☎0567-56-6824
 夜間・休日:LPG集中監視センター ☎0566-99-4956
- 病院等へのご遺体のお迎え・葬儀施行のお申込み** 生活部やすらぎ課(24時間対応) ☎0567-56-6807

