

目指せ!! 1等比率90%以上!!

品質の向上

心白・乳白米対策
 出穂以降は水温が上がらないよう、かけ流しや間断かん水をおこないましょう。
早期落水の防止
 早期の落水は品質低下の原因になります。収穫1週間前頃を目安に落水しましょう。

高温障害対策のポイント

- ・稲わら全量投入
- ・農力アップの散布
- ・ケイ酸加里の散布
- ・過度な中干し注意(10日間程度)
- ・出穂前後の水切れ注意
- ・間断かん水の実施

除草剤のポイント

- ・水の出入りを止め、散布後7日間は落水、掛け流しを行わないようにしましょう。
- ・雑草の発生が多い圃場は田植前処理剤の散布が有効です。

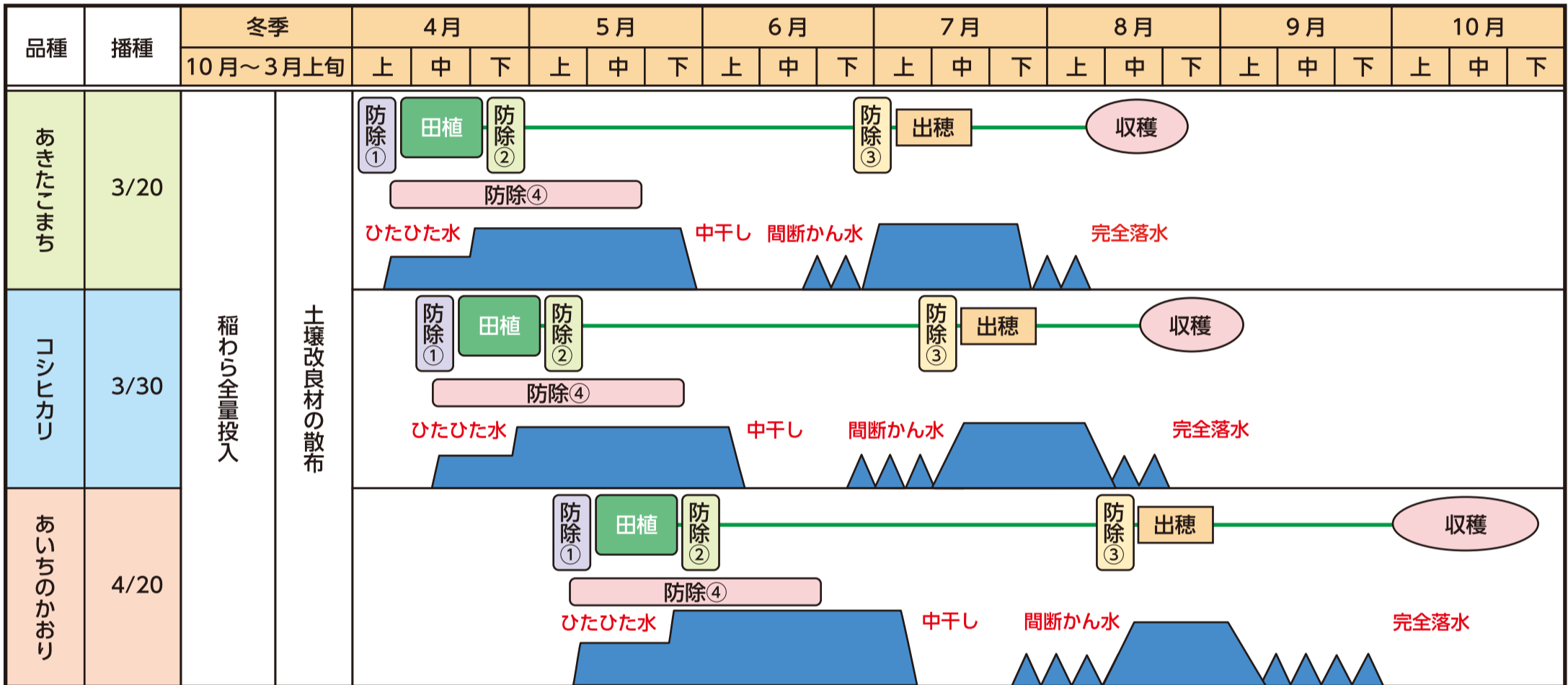
ジャンボタニシ防除

- ・ジャンボタニシが活動を始めた時が薬剤散布のタイミングです。
- ・スクミンベイト3は水の濁りが落ち着いてから散布しましょう。
- ・ピンク色の卵は水中に落としてください。
 ※卵は手で触らないように

カメムシ防除

- 斑点米対策**
- ・畦畔や圃場周辺の除草を行うことで発生リスクが低減します。
- ・キラップ粒剤の散布時期は、出穂7日～10日前を目安に。

・種子更新 ・生産履歴の記帳 ・農産物検査の受検 **JA米の3要件をしっかりと行いましょう!**



土づくり

(10a当たり)

資材名	使用時期	施用量
農力アップ	10月～3月	50kg～100kg
ケイ酸加里プレミア34	出穂45日～35日前(中干期間)	20～40kg

種子消毒

(種籾10kg、水20ℓ当たり100g)

資材名	対象病害虫	使用方法
タフブロック	いもち病・苗立枯細菌病・苗立枯病・ばか苗病・もみ枯細菌病	200倍 24～48時間浸漬 催芽前

施肥基準

(10a当たり)

品種名	肥料銘柄	施肥量
あきたこまち	あきたこまち用ひとまきくん	50kg
	早生・標準米ベスト【側条】	30kg
コシヒカリ	早生用ひとまきくん	50kg
	早生・標準米ベスト【側条】	30kg
あいちのかおり	中生用ひとまきくん	60kg
	中生用米ベスト【側条】	35kg
あいちのかおり(十四山)	スーパーSRコート500 中晩生	35～40kg

雑草防除

◎初期除草剤

(10a当たり)

防除	除草剤名	使用時期	使用方法
①	エリジャン乳剤	植代後～移植7日前まで	300ml 原液湛水散布
	エリジャンジャンボ	植代後～移植7日前まで	小包装10個(300g) 小包装のまま投げ入れ

◎初・中期除草剤

(10a当たり)

防除	除草剤名	使用時期	使用方法
②	天空1キロ粒剤	移植時	1kg 田植同時散布機湛水散布
		移植直後～ノビエ3葉期、移植後30日まで	
③	天空ジャンボ	移植1日後～ノビエ3葉期	小包装10個(300g) 小包装のまま投げ入れ
		移植後30日まで	

病虫害防除

(10a当たり)

防除	除草剤名	対象病害虫	使用方法・時期
①	リディアNT箱粒剤	ウンカ類・ツマグロヨコバイ・イネミズゾウムシ・イネドロオイムシ	50g/箱 是種前～移植当日
③	キラップ粒剤	カメムシ類・ウンカ類	3kg 湛水散布 収穫14日前まで
④	スクミンベイト3	スクミリンゴガイ(ジャンボタニシ)	2～4kg 散布発生時

2021年10月1日登録反映
 農薬の使用にあたっては、有効期限(最終有効年月)以内の農薬を、ラベルの記載に従って使用してください

